

# CIDACOS 13.000L/H

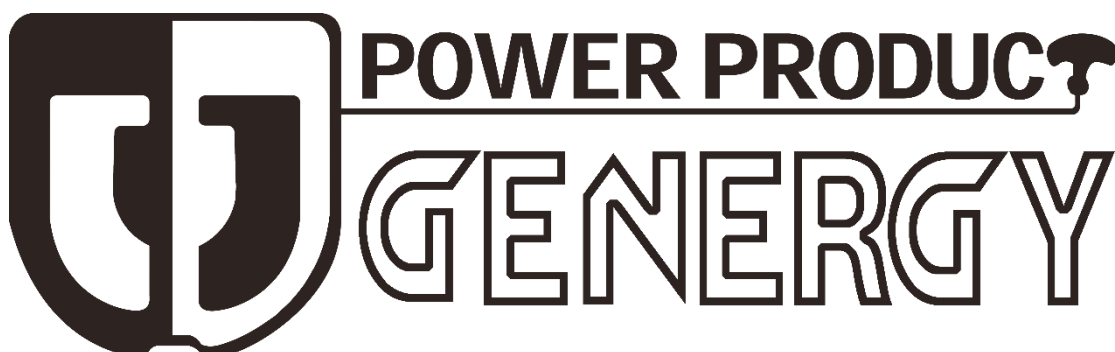
V-III

PORTABLE SERIES



EN809/AC/2010 2006/42/EC EU/2016/1628 2014/30/EU 2000/14/EC (AM 2005/88/EC)

FICHA TÉCNICA - TECHNICAL DATA SHEET





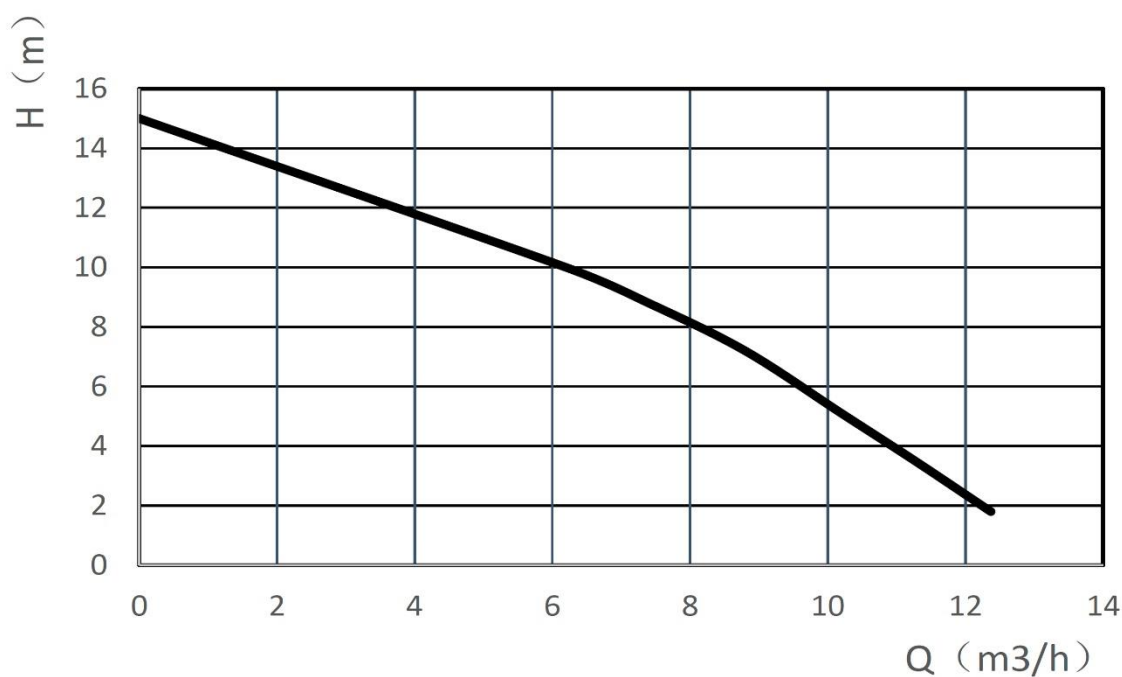
MODELO	CIDACOS III
Aplicación / Application	Aguas Limpias o sucias sin solidos >5º / Clean and dirty water without solid >5º
Tamaño rosca-Diámetro aspiración / Tread size-Suction diameter	BSP 1.5" - 38mm
Caudal máximo / maximum flow	13.000L/H
Altura máxima de aspiración / Max suction head lift	6MTS
Altura máxima total / Total lift discharge	15MTS
Tiempo aspiración a 5mts / Self priming time at 5mts	≤160S
Modelo motor / Engine model	SGB79PRO
Cilindrada / Displacement	79cc
Tipo de motor / Engine type	Gasolina, 4 tiempos OHV refrigerador por aire / Gasoline 4 stroke OHV air cooled
Nivel de presión acústica media 7mts LpA (Ralentí-nominal) Sound pressure level average 7mts LpA (Idle-rated)	66dB – 73dB (A)
Nivel de potencia acústica garantizada LwA Guaranteed sound power level LwA	≤96dB
Incertidumbre de la medición / Measurement uncertainty	≤1.5dB
Tipo de arranque / Starting type	Manual / Recoil
Capacidad tanque combustible / Fuel tank capacity	1.1L
Consumo al 25-50-75% acelerador / Consumption 25-50-75% throttle	0.36L/H — 0.35L/H — 0.48L/H
Autonomía 25-50-75% acelerador / Long run time 25-50-75% throttle	3H — 3H — 2.3H
Capacidad y grado de aceite / Oil grade and capacity	0.5L — SAE10W40
Estándar / Standard	EN809
Temperatura de servicio / Service temperature	5º-40º
Kit de transporte / wheel kit	Asa de transporte / handle
Dimensiones /Dimensions	380X335X410MM
Peso / Weight	12.5kg
Referencia / Item	30010
	<b>MANTENIMIENTO / MAINTENANCE</b>
filtro de aire / Air filter	401548
Bujía / Spark plug	400001
Reten de agua / Water seal	401549
Puesta en marcha	000000
Revisión general 500horas /General maintenance 500hours	000000

## DESTACADO / HIGHLIGHT

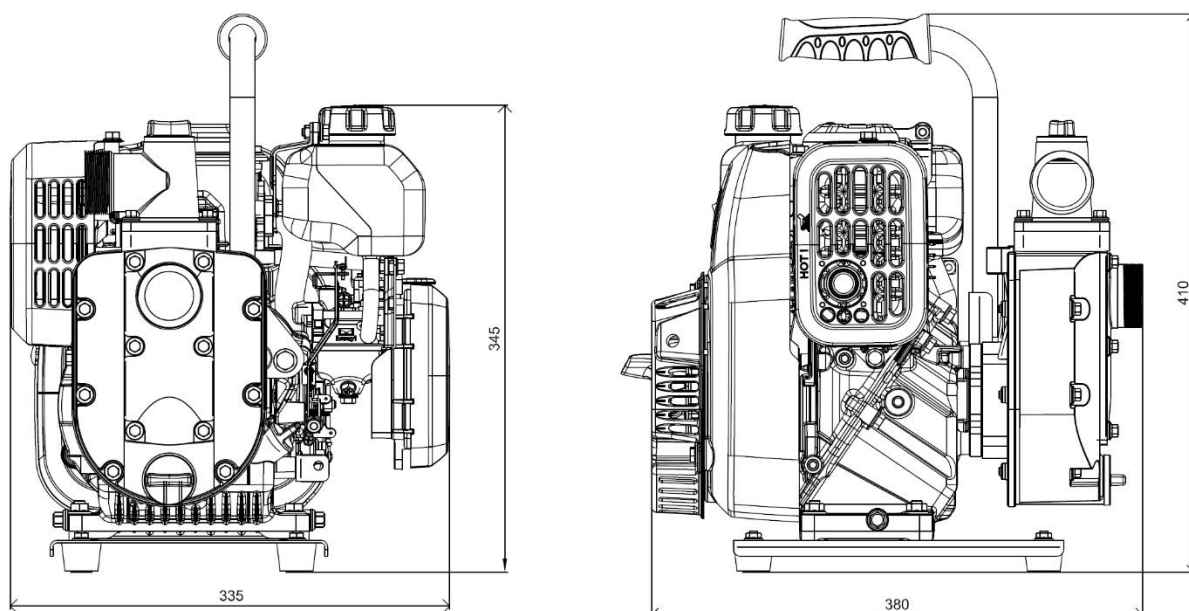
Motor 4 tiempos EURO V GENERGY SGB79PRO. Bajas emisiones, excelente rendimiento. Fiabilidad y durabilidad aseguradas. Extremadamente ligera y compacta, ideal para jardinería, piscinas, estanques, llenado de hormigoneras, etc. Cuerpo hidráulico, turbina y voluta fabricadas en aluminio. Reten de agua cerámico.

**Nota:** Se aconseja el uso de válvula de pie cuando se aspira a mas de un metro por debajo del nivel de la bomba.  
Documentación del equipo: ESPAÑOL-INGLES Manual usuario: ESPAÑOL-INGLES-PORTUGUES.

## CURVA DE RENDIMIENTO / PERFORMANCE CURVE



## DIMENSIONES / DIMENSIONS



# ACCESORIOS (NO INCLUIDOS) / ACCESSORIES (NOT INCLUDED)

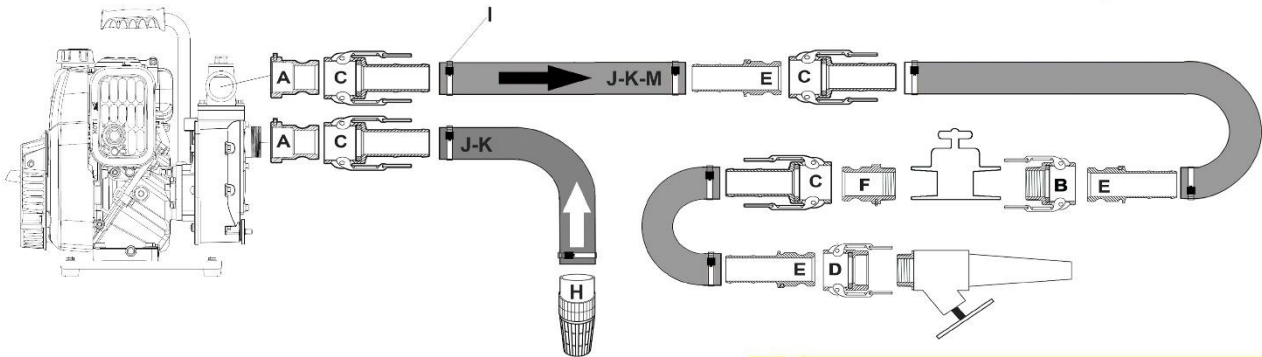
## CIDACOS II 1.5" accessories-accesorios MOTOBOMBA-WATERPUMP

Cambia al **CLICK** de nuestros conectores rápidos  
Change to **CLICK** of our quick connectors



POSICIÓN	A CONECTOR RÁPIDO QUICK CONNECTOR	B CONECTOR RÁPIDO QUICK CONNECTOR	C CONECTOR RÁPIDO QUICK CONNECTOR	D CONECTOR RÁPIDO QUICK CONNECTOR	E CONECTOR RÁPIDO QUICK CONNECTOR	F CONECTOR RÁPIDO QUICK CONNECTOR	G RECAMBIO JUNTA CONECTOR QUICK CONNECTOR GASKET REPLACEMENT	H VALVULA DE PIE FOOT VALVE	I ABRAZADERA (2UNID) CLAMP (2PC)
1.5" ID42MM									
REF	2015202	2015212	2015222	2015232	2015242	2015252	2015282	2015262	2015272

El siguiente esquema no pretende mostrar una instalación real, su único cometido es ver las diferentes posibilidades de conexión mediante clicklock. The following scheme is not intended to show an actual installation, its only purpose is to see different possibilities of connection via clicklock.



En naranja mangueras solo válida para descarga.  
Orange hose suitable only with suction.

En gris mangueras válidas para impulsión y aspiración.  
Grey hoses suitable with suction and discharge.



Con los accesorios originales GENERGY no hay sorpresas, todos nuestros accesorios y bombas usan el mismo tipo de rosca. Los diámetros de las mangueras y conectores para manguera han sido fabricados a demanda para una coincidencia perfecta.

REF	2015317 (1 MTS) 2015317B (ROLL 30MTS)	2015302 (1 MTS) 2015302B (ROLL 50MTS)	INADECUADA NO SUITABLE	2015308 (1 MTS) 2015308B (ROLL 100MTS)	INADECUADA NO SUITABLE	INADECUADA NO SUITABLE
1.5" ID42MM						
POSICIÓN	J ANILLADA ECONOMICA / HELIX CHEAP 3BAR	K ANILLADA FUERTE / HELIX STRONG 5 BAR	L ANILLADA FUERTE / HELIX STRONG 10 BAR	M PLANA BAJA PRESIÓN / FLAT LOW PRESSURE 3BAR	N PLANA ALTA PRESIÓN / FLAT HIGH PRESSURE 10BAR	O ANTICORROSION / TO CORROSIVES 11BAR



**STOCK GARDEN GROUP**  
Calahorra 26500 (La Rioja)  
Tel: 941152733 - Fax: 9411152750  
Website: [www.genergy.es](http://www.genergy.es)  
Contact: [info@genergy](mailto:info@genergy)