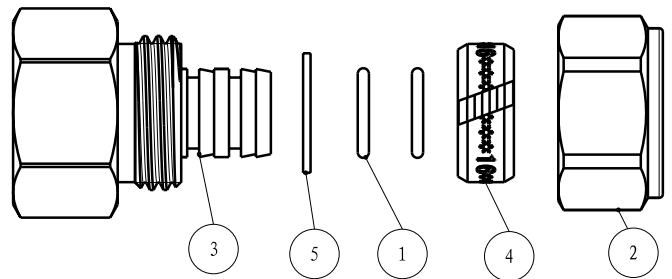
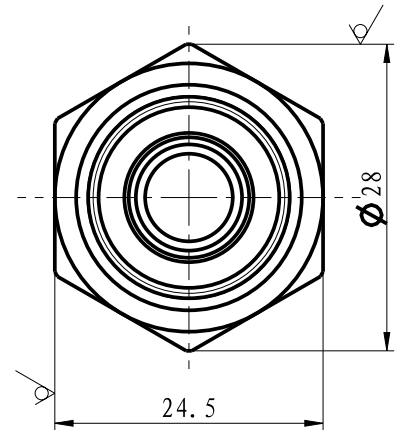
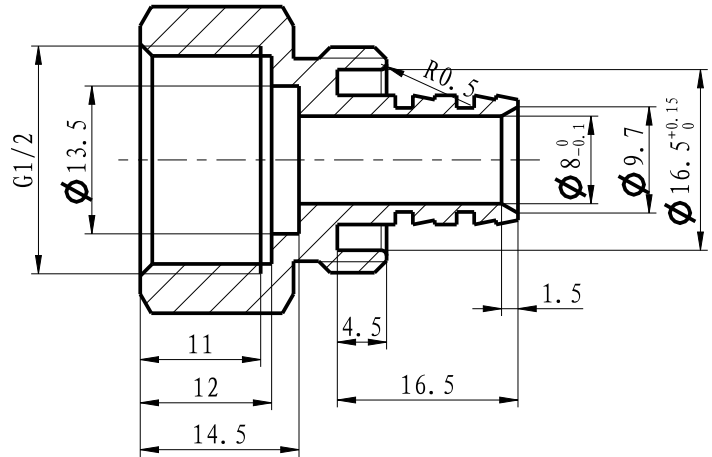
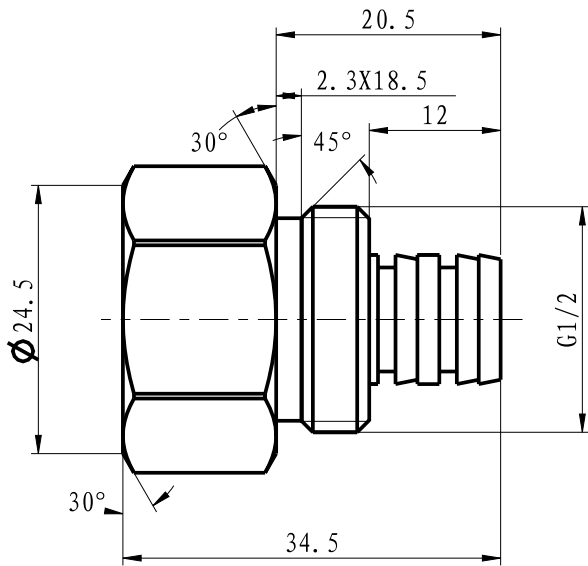




# Ficha Técnica

**APERTO Multicamada**  
**União Rosca Fêmea**  
**16 x 1/2" MW09041001**

**ESCOLHA DE PROFISSIONAL**



## Legenda e componentes:

Número	Componente	Material
1	Vedação	EPDM
2	Porca	CW617N
3	Corpo	CW617N
4	Anel de compressão	HPb57-3
5	Junta	PE

## Características técnicas:

1. Peso: 66,4 gr

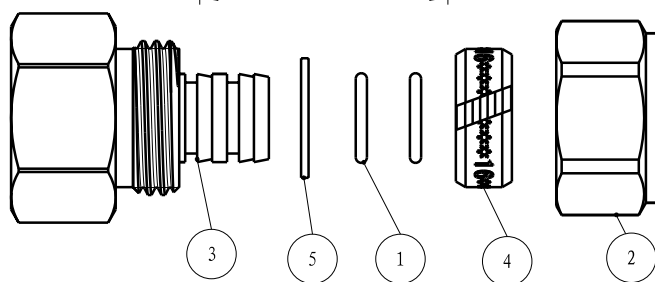
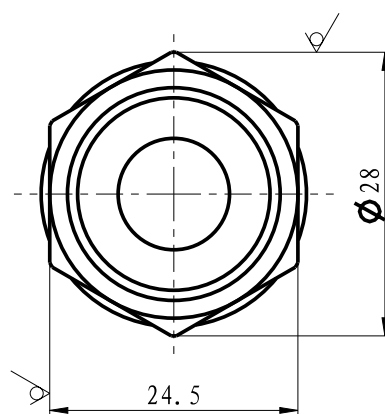
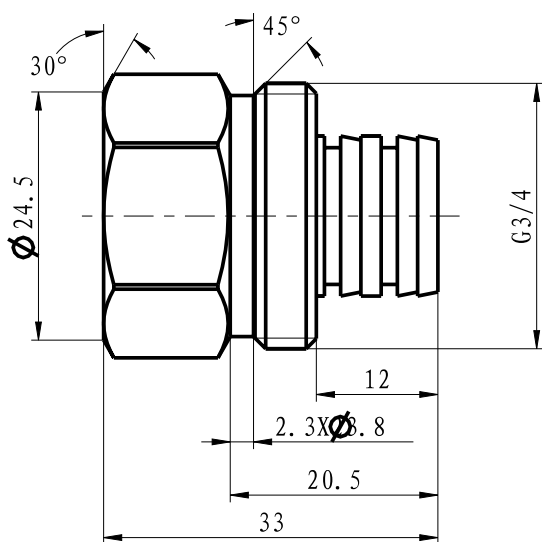
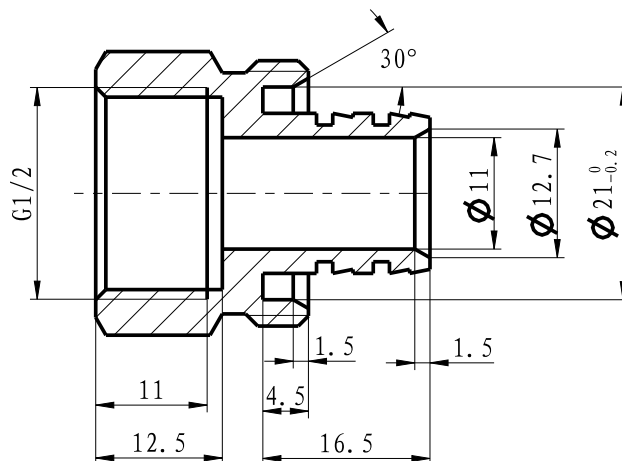


**ESCOLHA DE PROFISSIONAL**



## Ficha Técnica

**APERTO Multicamada**  
**União Rosca Fêmea**  
**20 x 1/2" MW09041004**



### Legenda e componentes:

Número	Componente	Material
1	Vedação	EPDM
2	Porca	CW617N
3	Corpo	CW617N
4	Anel de compressão	HPb57-3
5	Junta	PE

### Características técnicas:

1. Peso: 85,6 gr

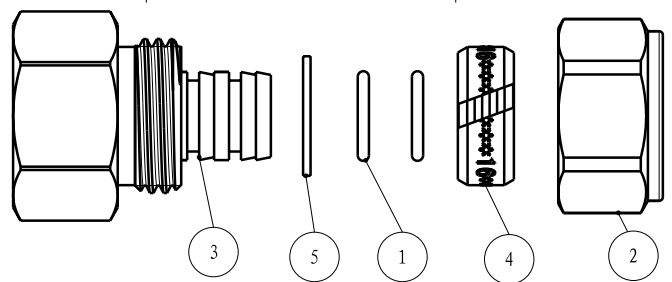
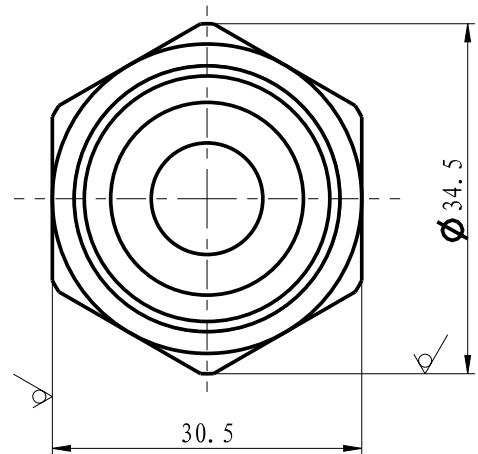
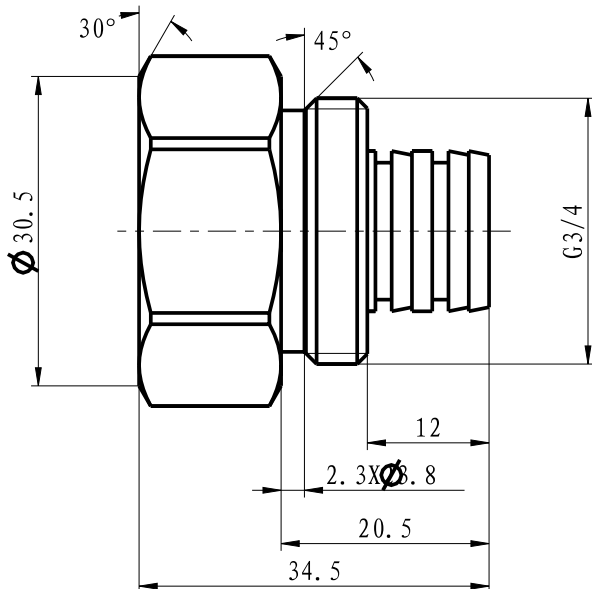
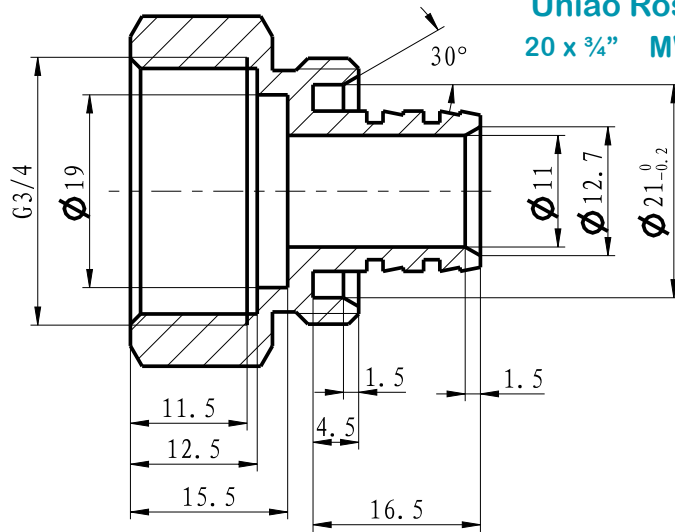


**ESCOLHA DE PROFISSIONAL**



# Ficha Técnica

**APERTO Multicamada**  
**União Rosca Fêmea**  
**20 x 3/4" MW09041005**



## Legenda e componentes:

Número	Componente	Material
1	Vedação	EPDM
2	Porca	CW617N
3	Corpo	CW617N
4	Anel de compressão	HPb57-3
5	Junta	PE

## Características técnicas:

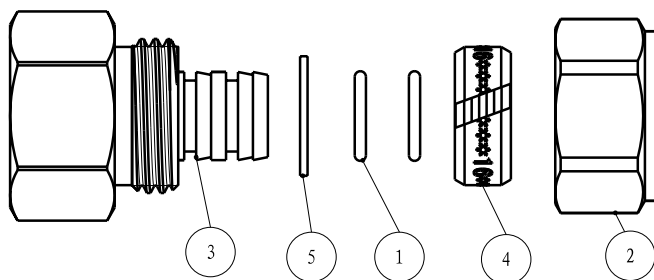
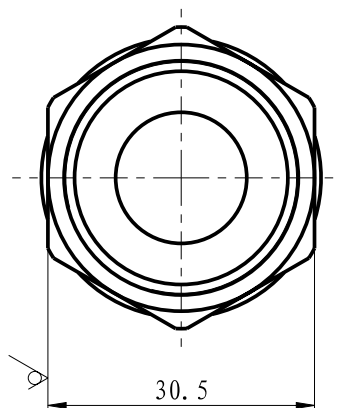
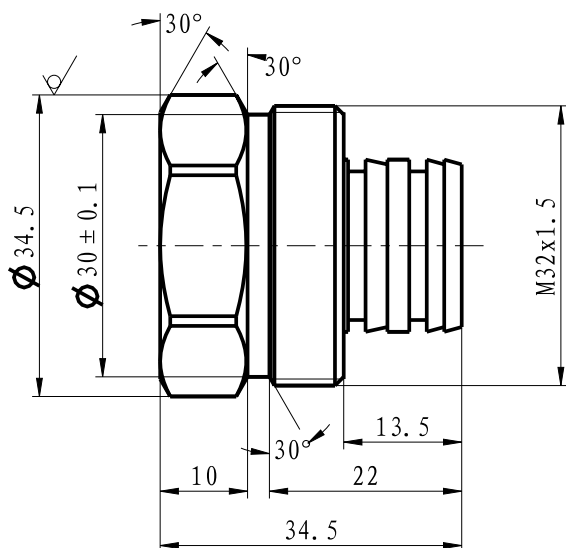
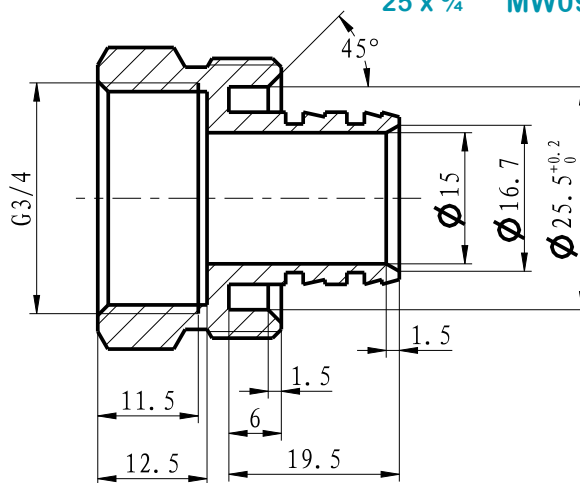
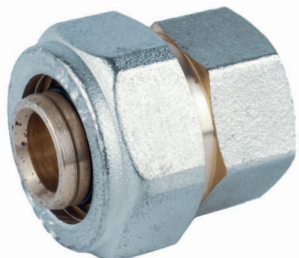
1. Peso: 99,2 gr



# Ficha Técnica

**APERTO Multicamada**  
**União Rosca Fêmea**  
**25 x 3/4" MW09041006**

**ESCOLHA DE PROFISSIONAL**



## Legenda e componentes:

Número	Componente	Material
1	Vedação	EPDM
2	Porca	CW617N
3	Corpo	CW617N
4	Anel de compressão	HPb57-3
5	Junta	PE

## Características técnicas:

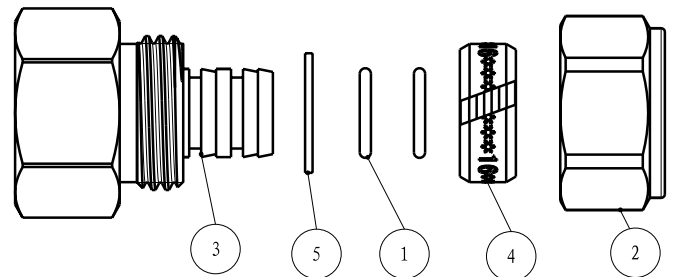
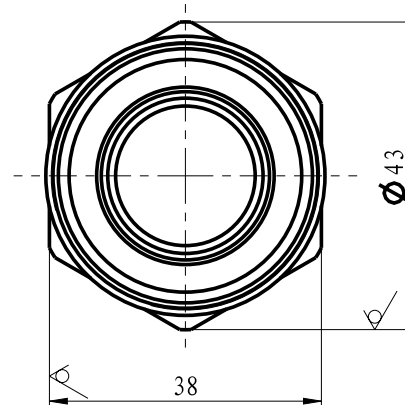
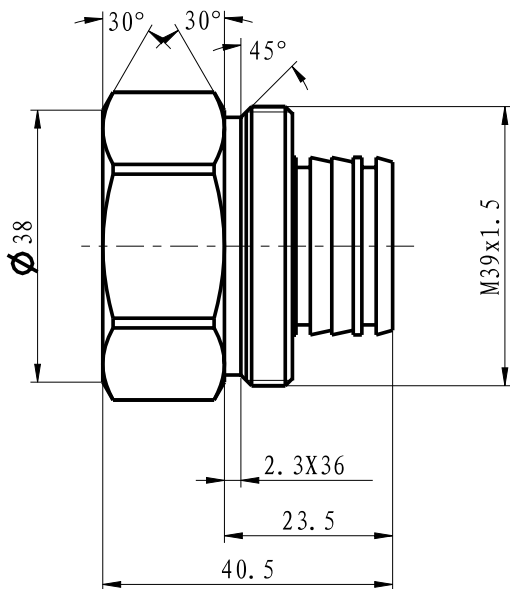
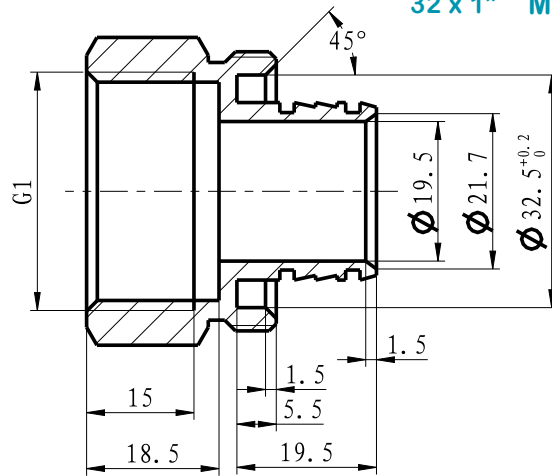
1. Peso: 112 gr



# Ficha Técnica

**APERTO Multicamada**  
**União Rosca Fêmea**  
**32 x 1" MW09041008**

**ESCOLHA DE PROFISSIONAL**



## Legenda e componentes:

Número	Componente	Material
1	Vedação	EPDM
2	Porca	CW617N
3	Corpo	CW617N
4	Anel de compressão	HPb57-3
5	Junta	PE

## Características técnicas:

1. Peso: 186,7 gr