

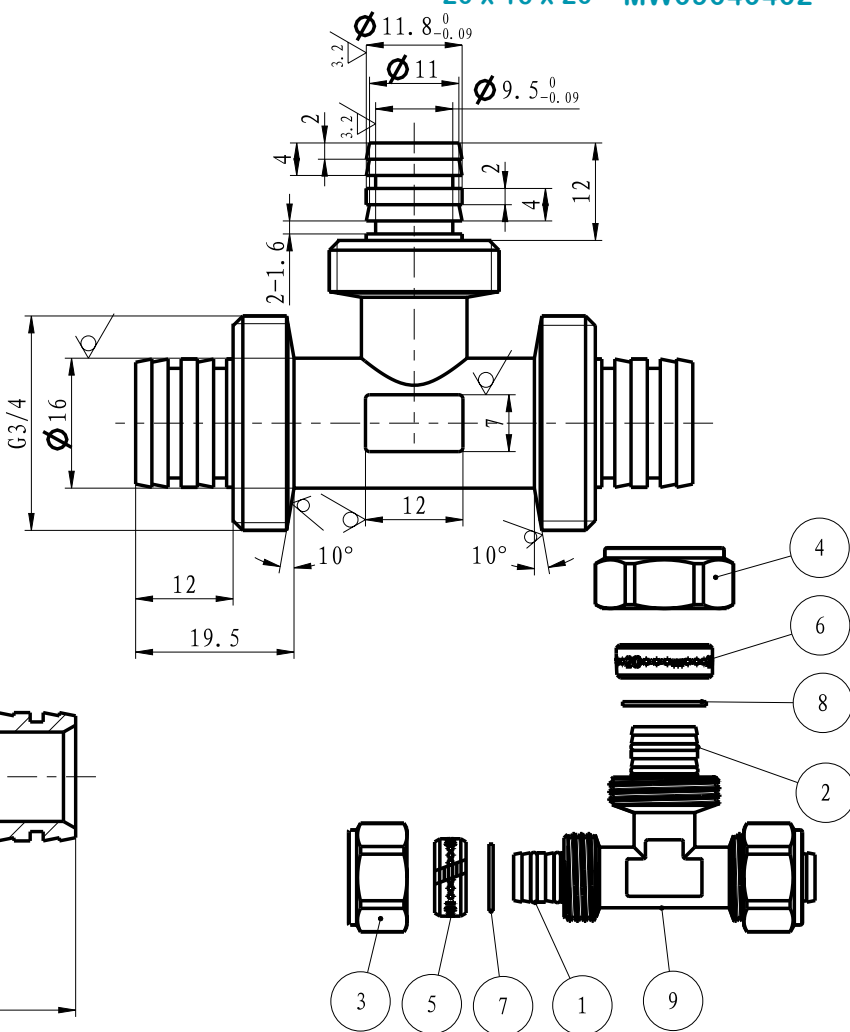
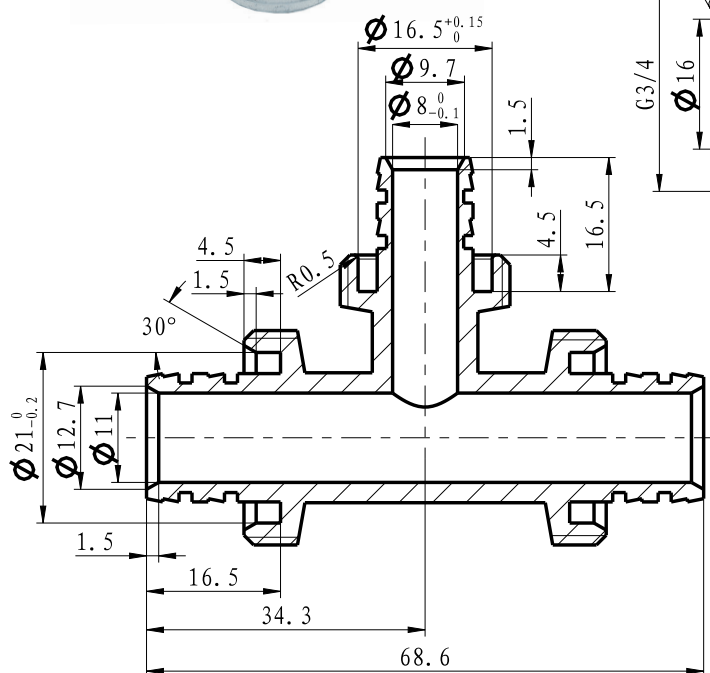
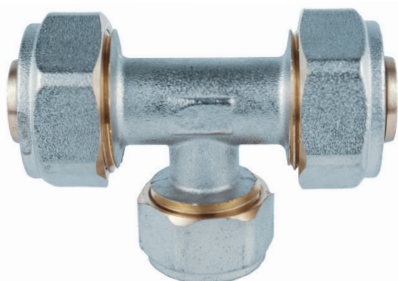


Ficha Técnica

APERTO Multicamada
Tê Redução

20 x 16 x 20 MW09040402

ESCOLHA DE PROFISSIONAL



Legenda e componentes:

Número	Componente	Material
1	Vedação	EPDM
2	Vedação	EPDM
3	Porca	CW617N
4	Porca	CW617N
5	Anel de compressão	HPb57-3
6	Anel de compressão	HPb57-3
7	Junta	PE
8	Junta	PE
9	Corpo	CW617N

Características técnicas:

1. Peso: 181 gr

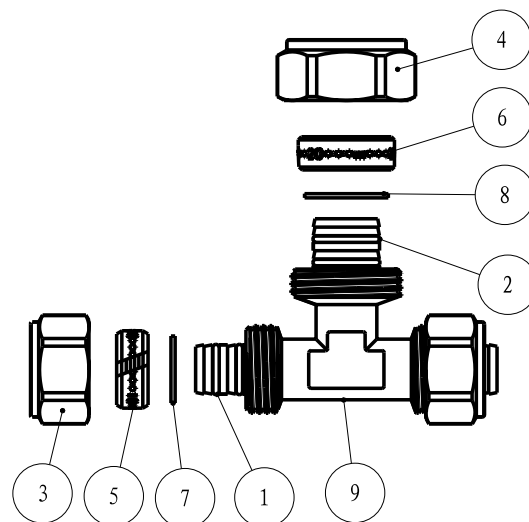
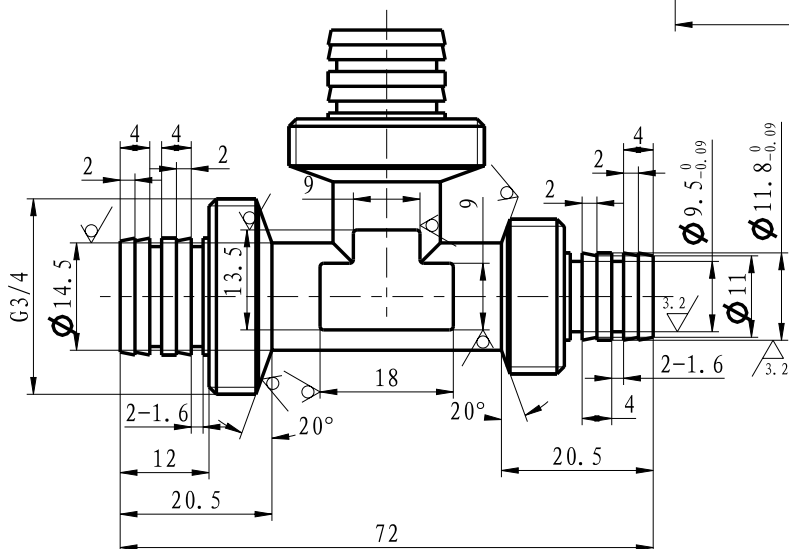
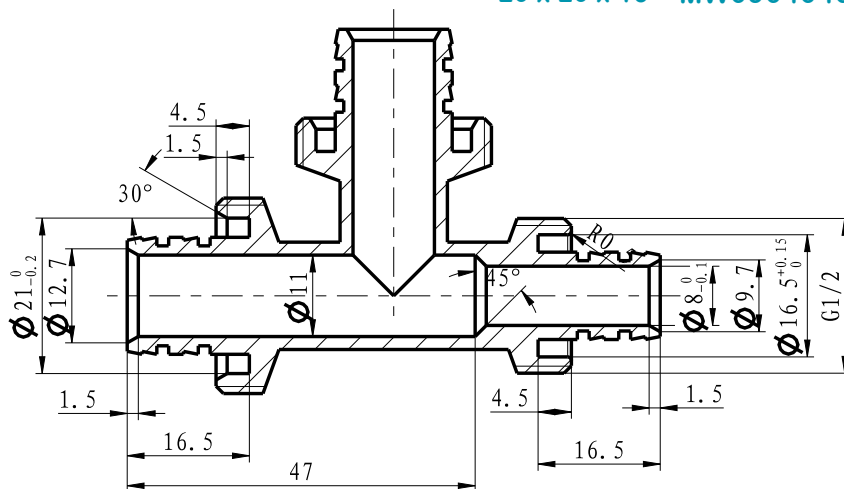
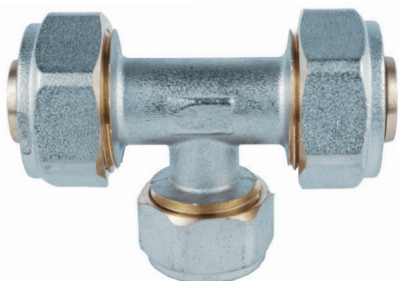


Ficha Técnica

APERTO Multicamada
Tê Redução

20 x 20 x 16 MW09040403

ESCOLHA DE PROFISSIONAL



Legenda e componentes:

Número	Componente	Material
1	Vedação	EPDM
2	Vedação	EPDM
3	Porca	CW617N
4	Porca	CW617N
5	Anel de compressão	HPb57-3
6	Anel de compressão	HPb57-3
7	Junta	PE
8	Junta	PE
9	Corpo	CW617N

Características técnicas:

1. Peso: 181 gr

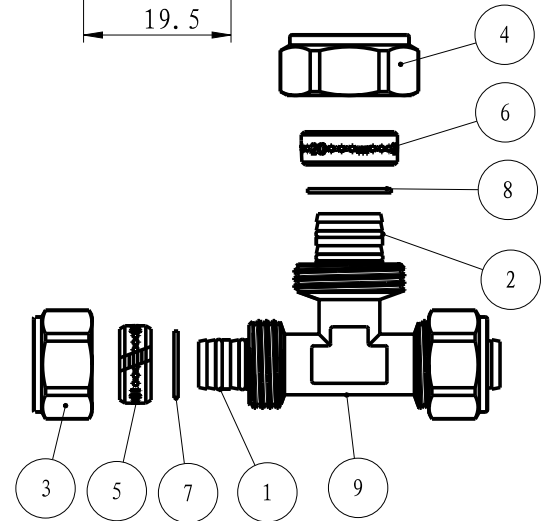
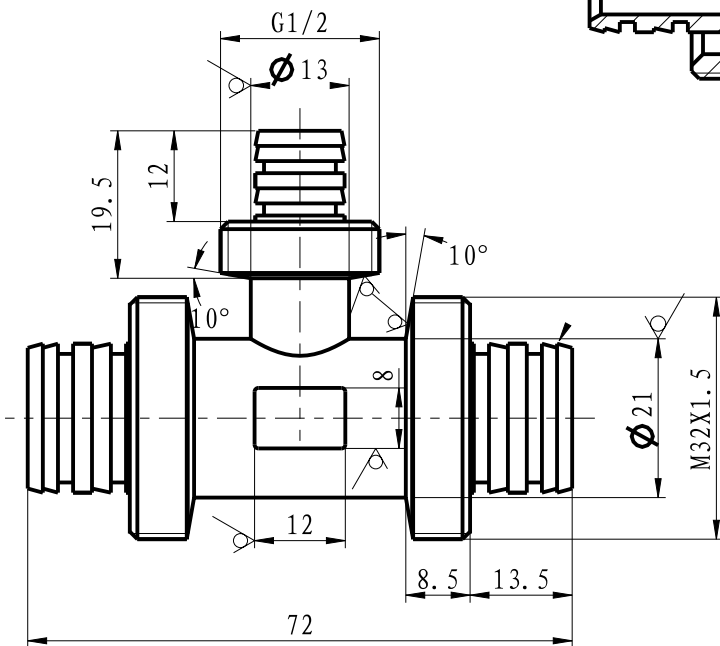
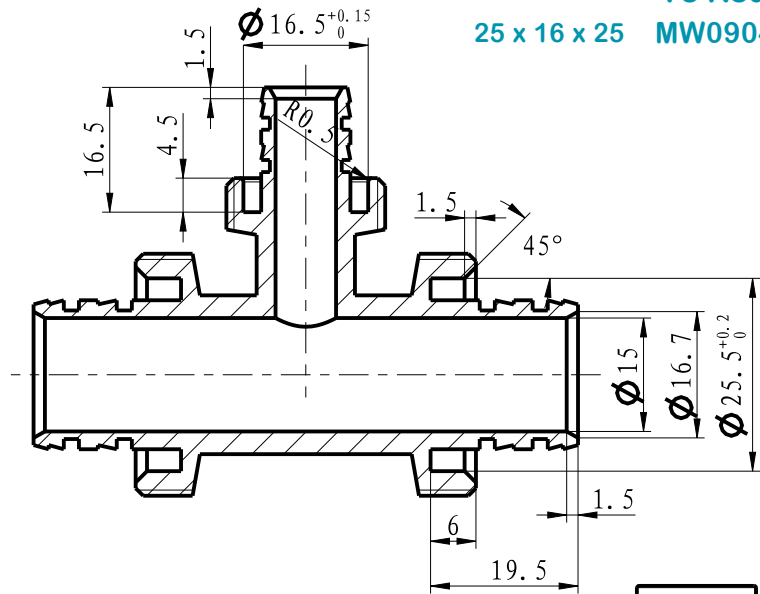
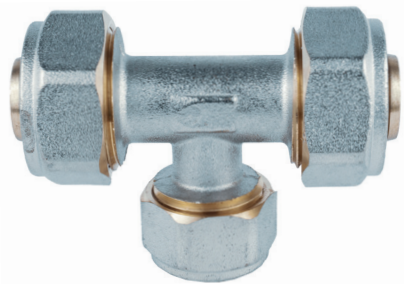


Ficha Técnica

APERTO Multicamada
Tê Redução

25 x 16 x 25 MW09040404

ESCOLHA DE PROFISSIONAL



Legenda e componentes:

Número	Componente	Material
1	Vedação	EPDM
2	Vedação	EPDM
3	Porca	CW617N
4	Porca	CW617N
5	Anel de compressão	HPb57-3
6	Anel de compressão	HPb57-3
7	Junta	PE
8	Junta	PE
9	Corpo	CW617N

Características técnicas:

1. Peso: 249,8 gr

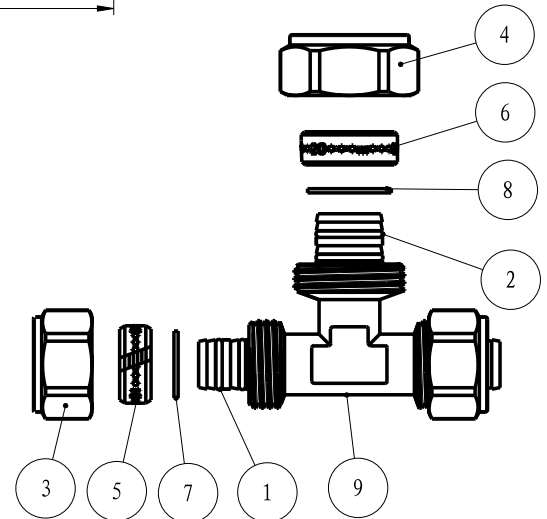
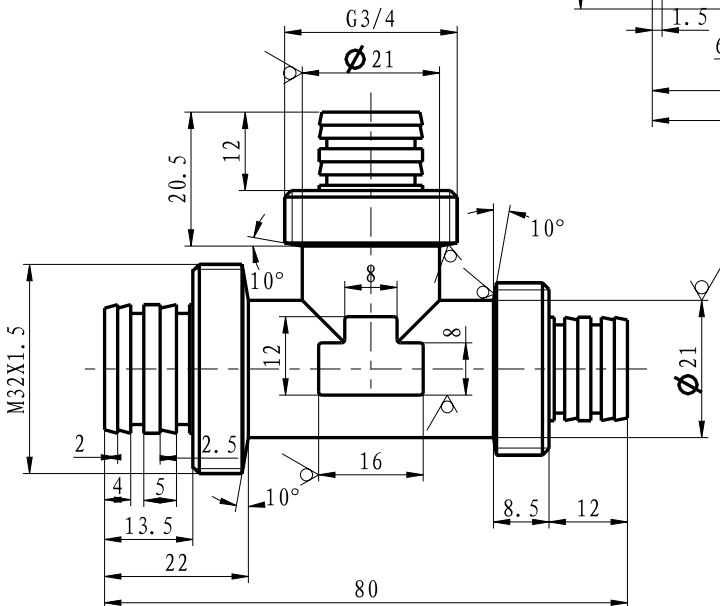
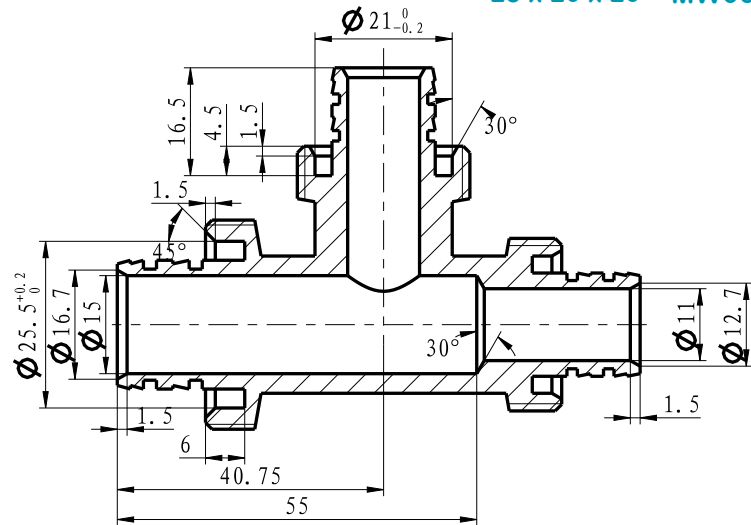
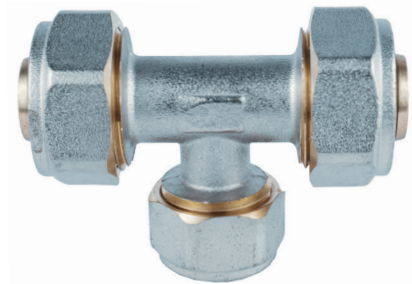


Ficha Técnica

APERTO Multicamada
Tê Redução

25 x 20 x 20 MW09040405

ESCOLHA DE PROFISSIONAL



Legenda e componentes:

Número	Componente	Material
1	Vedação	EPDM
2	Vedação	EPDM
3	Porca	CW617N
4	Porca	CW617N
5	Anel de compressão	HPb57-3
6	Anel de compressão	HPb57-3
7	Junta	PE
8	Junta	PE
9	Corpo	CW617N

Características técnicas:

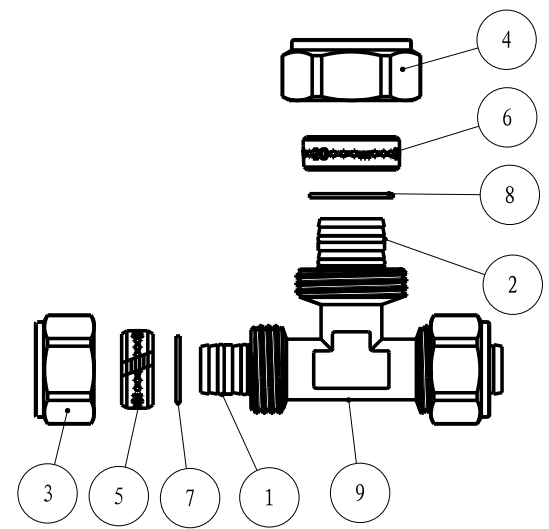
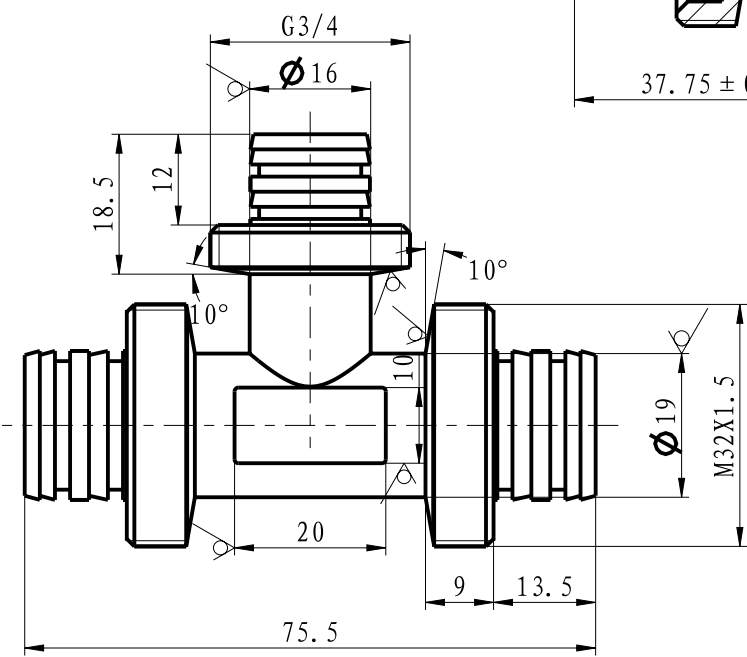
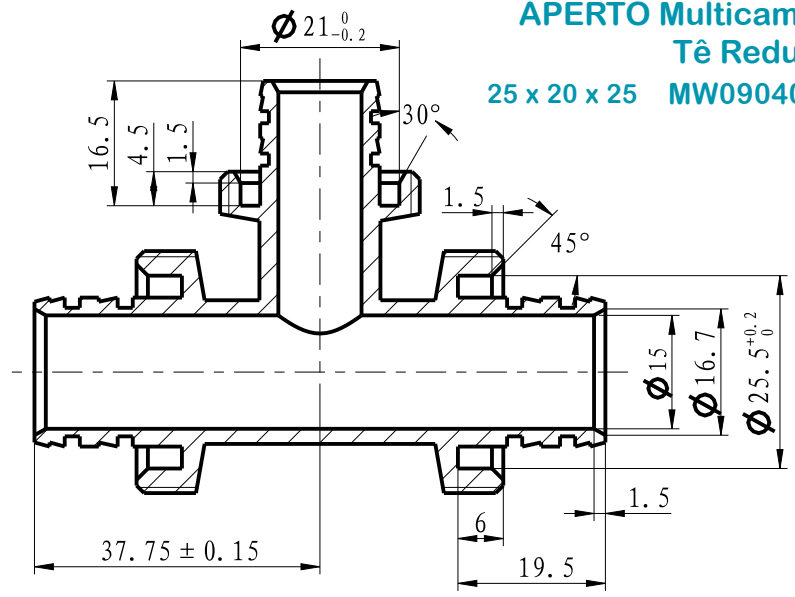
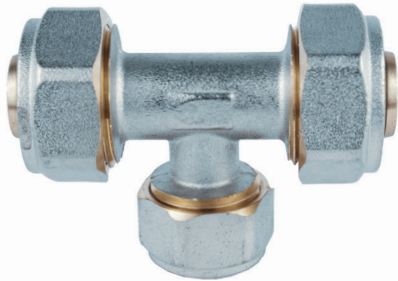
1. Peso: 291 gr



Ficha Técnica

APERTO Multicamada
Tê Redução
25 x 20 x 25 MW09040406

ESCOLHA DE PROFISSIONAL



Legenda e componentes:

Número	Componente	Material
1	Vedação	EPDM
2	Vedação	EPDM
3	Porca	CW617N
4	Porca	CW617N
5	Anel de compressão	HPb57-3
6	Anel de compressão	HPb57-3
7	Junta	PE
8	Junta	PE
9	Corpo	CW617N

Características técnicas:

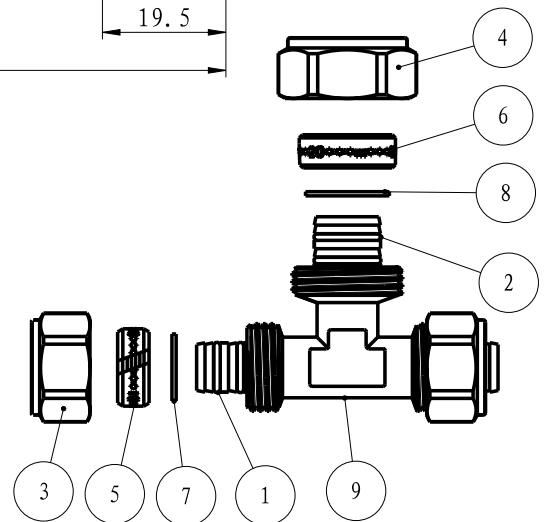
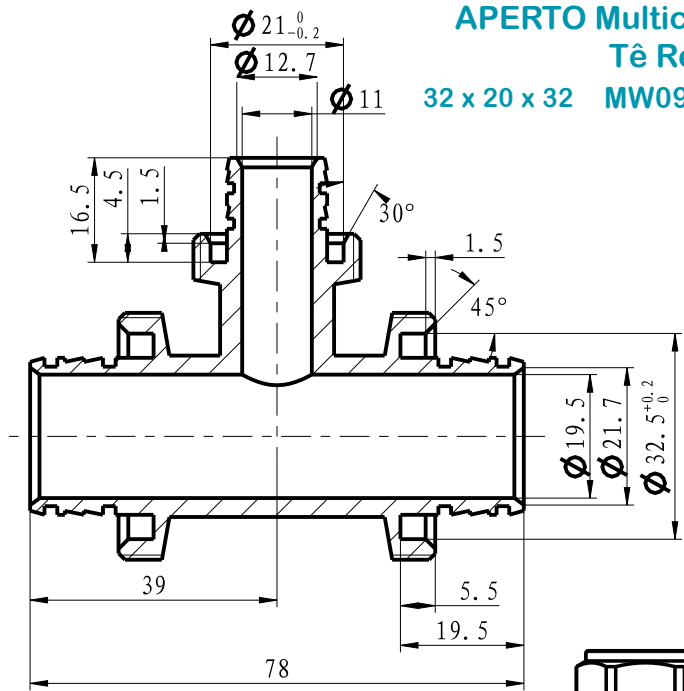
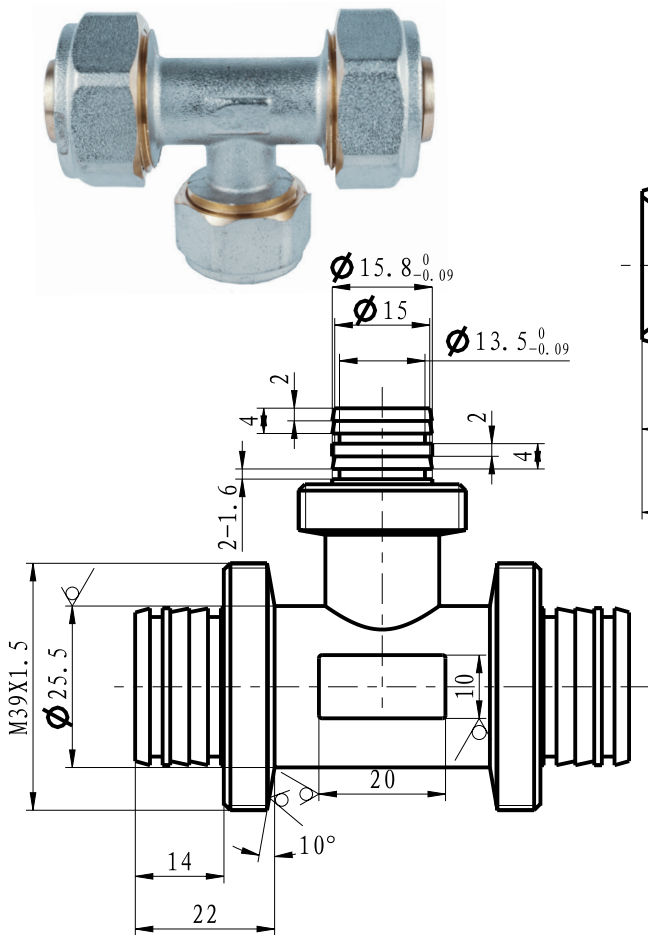
1. Peso: 265,3 gr



Ficha Técnica

ESCOLHA DE PROFISSIONAL

APERTO Multicamada
Tê Redução
32 x 20 x 32 MW09040408



Legenda e componentes:

Número	Componente	Material
1	Vedação	EPDM
2	Vedação	EPDM
3	Porca	CW617N
4	Porca	CW617N
5	Anel de compressão	HPb57-3
6	Anel de compressão	HPb57-3
7	Junta	PE
8	Junta	PE
9	Corpo	CW617N

Características técnicas:

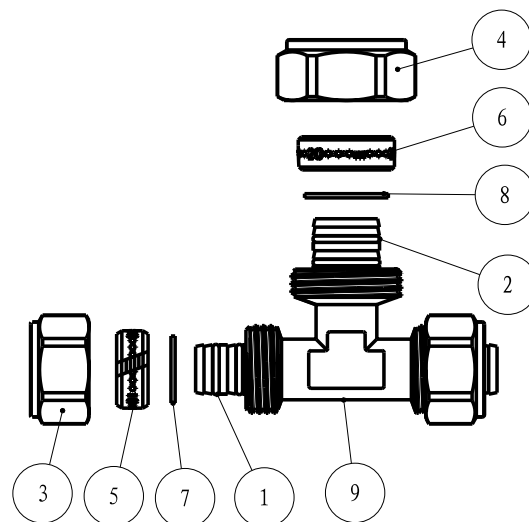
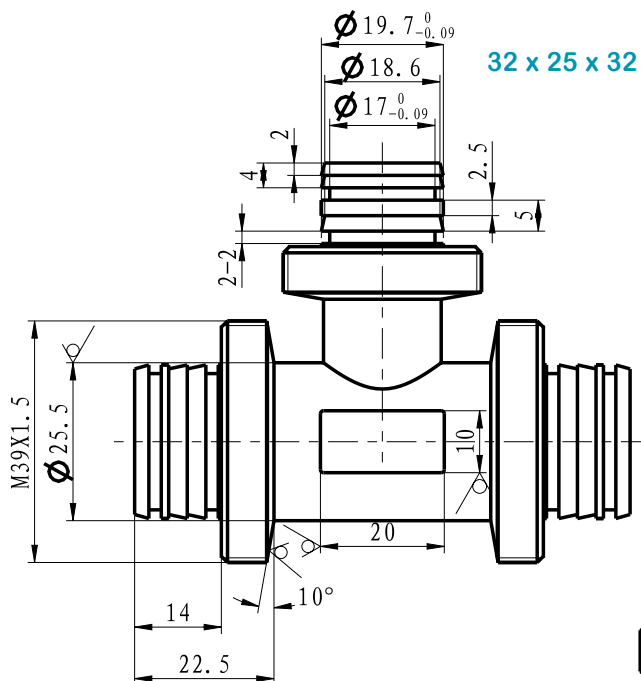
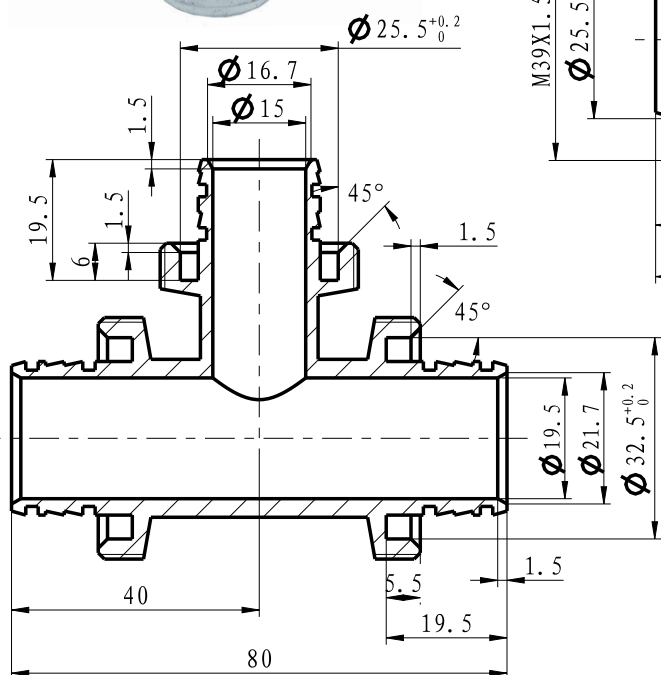
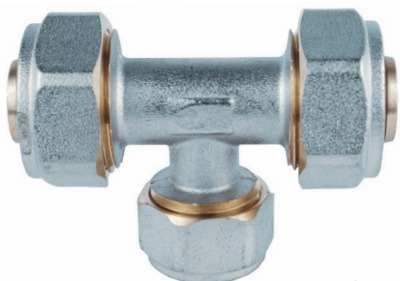
1. Peso: 379,1 gr



Ficha Técnica

APERTO Multicamada
Tê Redução
32 x 25 x 32 MW09040409

ESCOLHA DE PROFISSIONAL



Legenda e componentes:

Número	Componente	Material
1	Vedação	EPDM
2	Vedação	EPDM
3	Porca	CW617N
4	Porca	CW617N
5	Anel de compressão	HPb57-3
6	Anel de compressão	HPb57-3
7	Junta	PE
8	Junta	PE
9	Corpo	CW617N

Características técnicas:

1. Peso: 396,1 gr