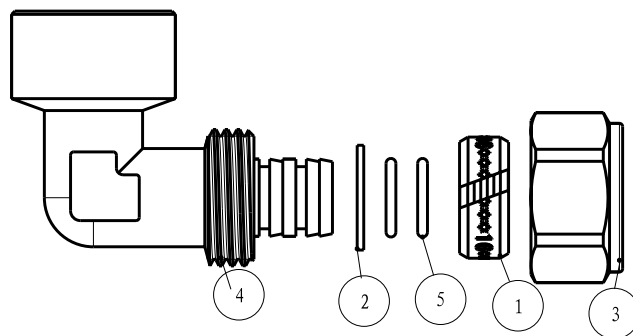
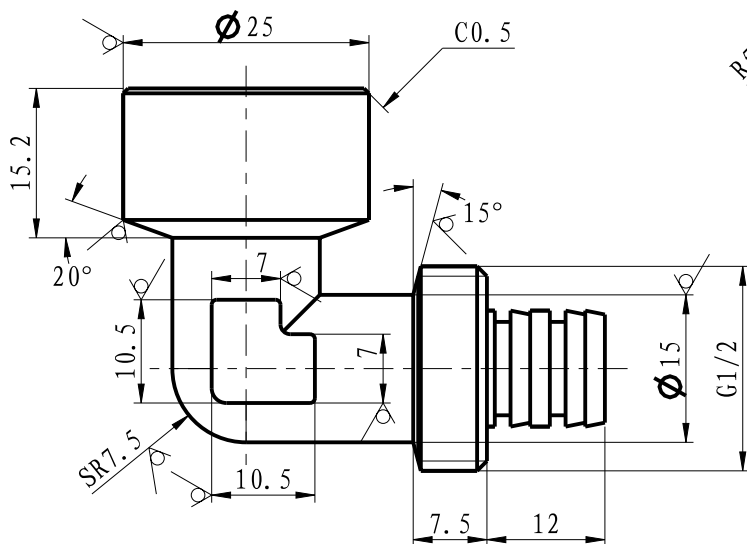
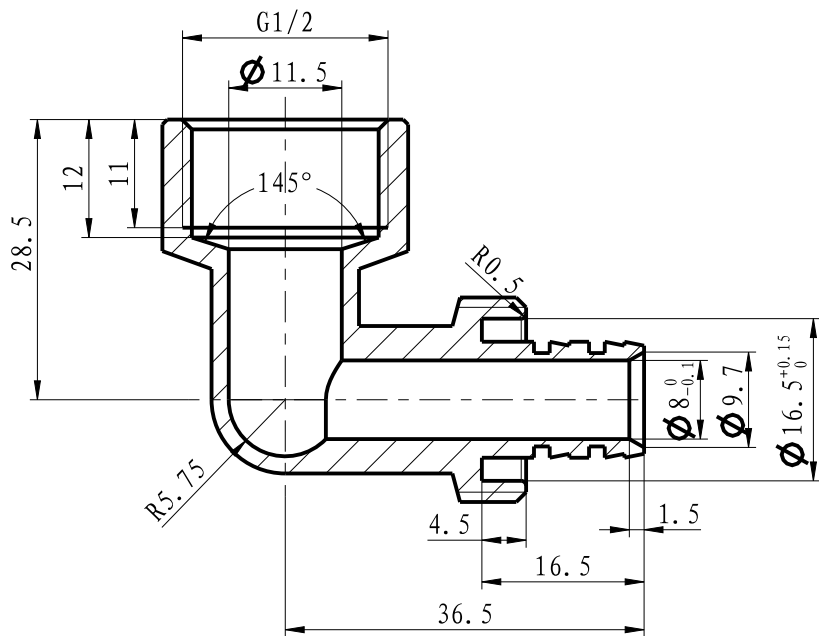




# Ficha Técnica

**APERTO Multicamada**  
**Joelho Rosca Fêmea**  
**16 x 1/2" MW09040501**

**ESCOLHA DE PROFISSIONAL**



### Legenda e componentes:

Número	Componente	Material
1	Anel compressão	HPb57-3
2	Junta	PE
3	Porca	CW617N
4	Corpo	CW617N
5	Vedação	EPDM

### Características técnicas:

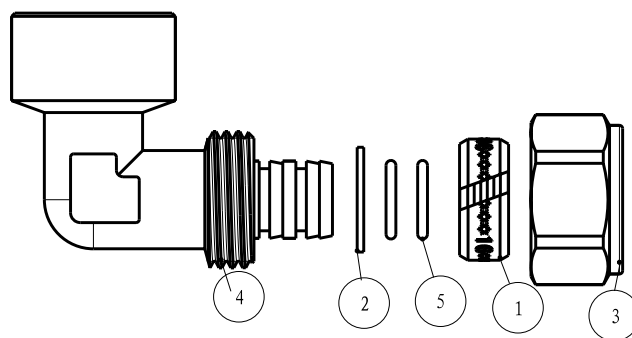
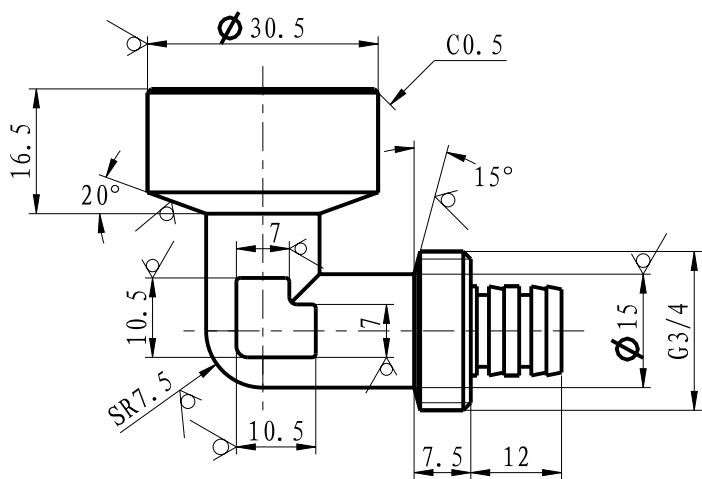
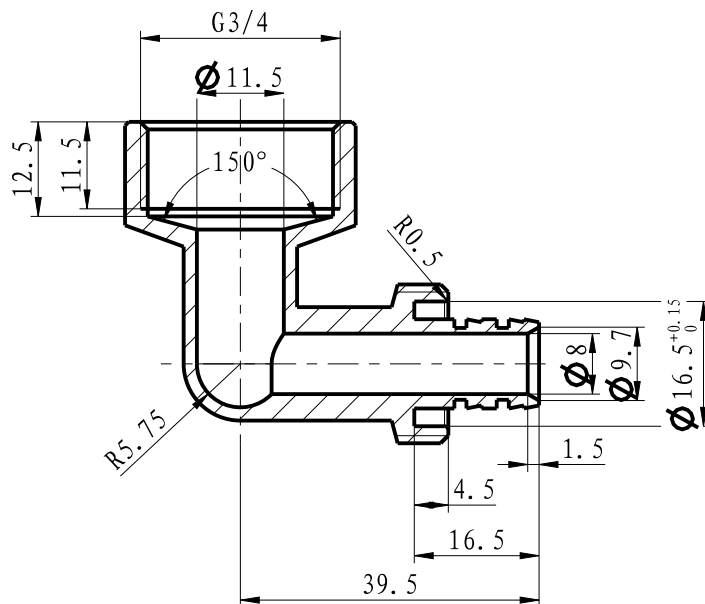
1. Peso: 87,1 gr



# Ficha Técnica

**APERTO Multicamada**  
**Joelho Rosca Fêmea**  
**16 x 3/4" MW09040502**

**ESCOLHA DE PROFISSIONAL**



### Legenda e componentes:

Número	Componente	Material
1	Anel compressão	HPb57-3
2	Junta	PE
3	Porca	CW617N
4	Corpo	CW617N
5	Vedação	EPDM

### Características técnicas:

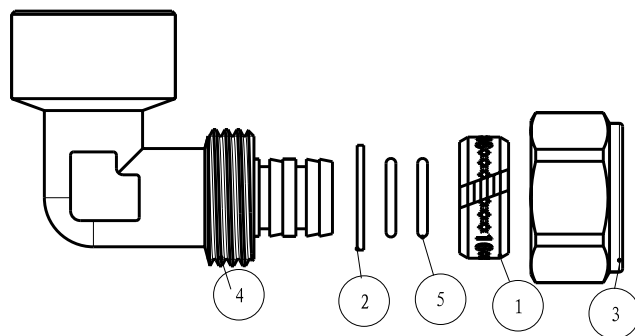
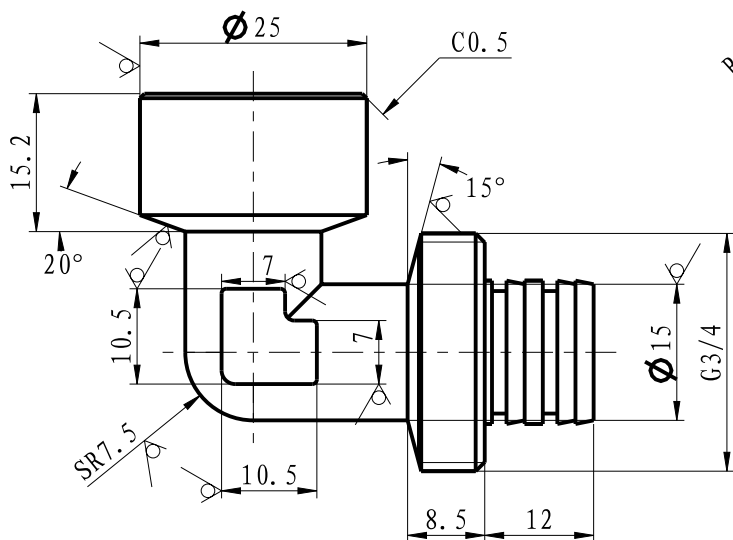
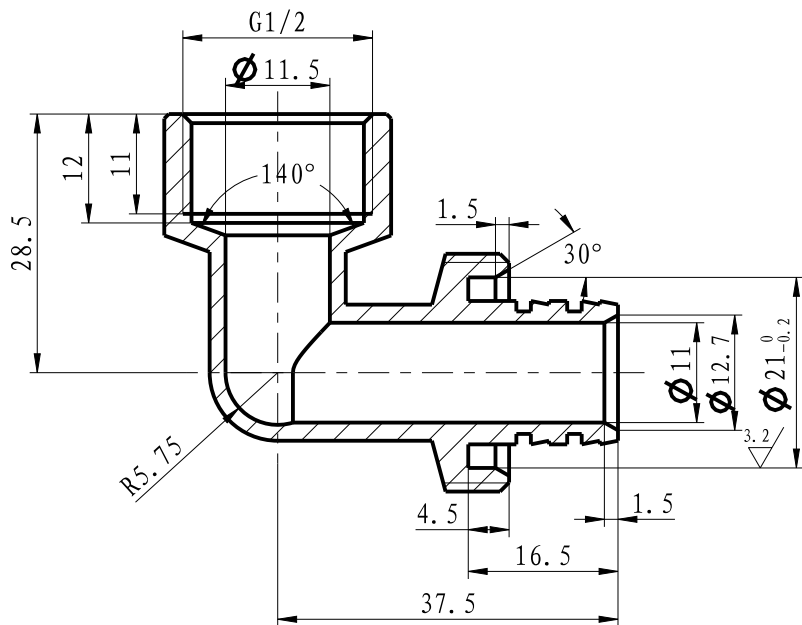
1. Peso: 102,8 gr



# Ficha Técnica

**APERTO Multicamada**  
**Joelho Rosca Fêmea**  
**20 x 1/2" MW09040504**

**ESCOLHA DE PROFISSIONAL**



## Legenda e componentes:

Número	Componente	Material
1	Anel compressão	HPb57-3
2	Junta	PE
3	Porca	CW617N
4	Corpo	CW617N
5	Vedação	EPDM

## Características técnicas:

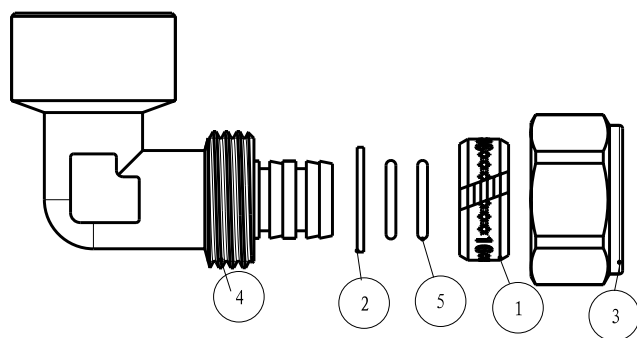
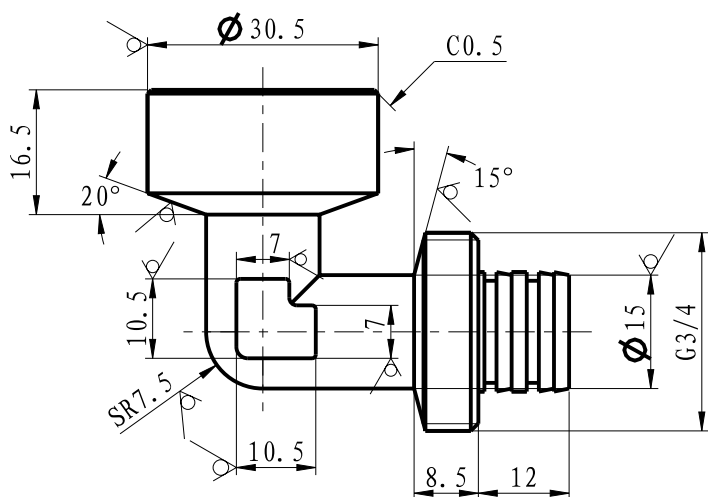
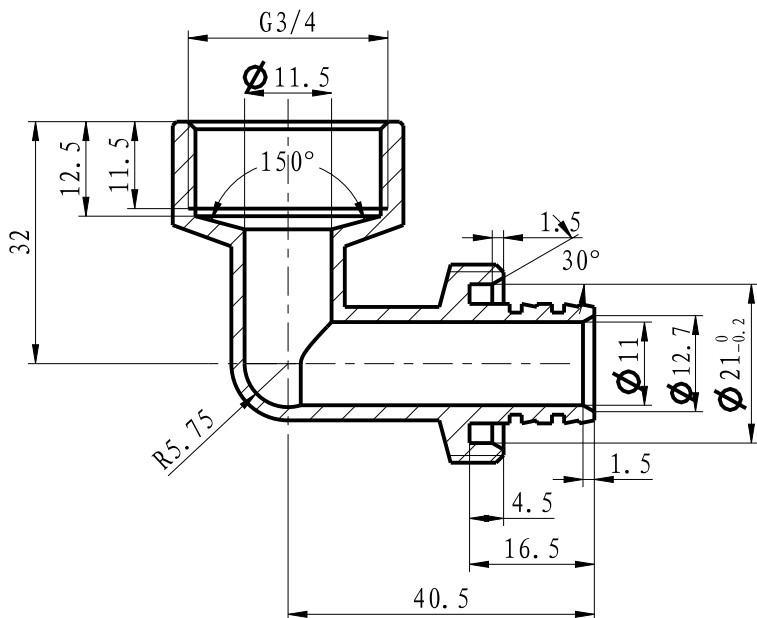
1. Peso: 107,6 gr



# Ficha Técnica

**APERTO Multicamada**  
**Joelho Rosca Fêmea**  
**20 x 3/4" MW09040505**

**ESCOLHA DE PROFISSIONAL**



### Legenda e componentes:

Número	Componente	Material
1	Anel compressão	HPb57-3
2	Junta	PE
3	Porca	CW617N
4	Corpo	CW617N
5	Vedação	EPDM

### Características técnicas:

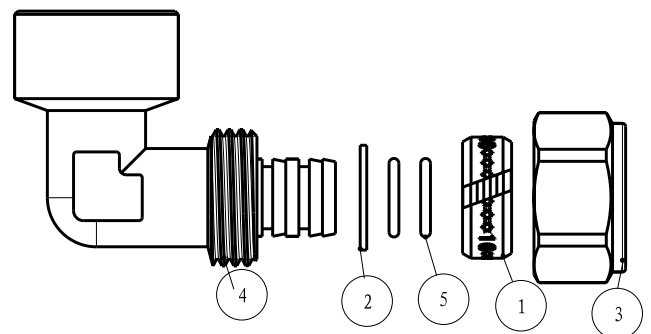
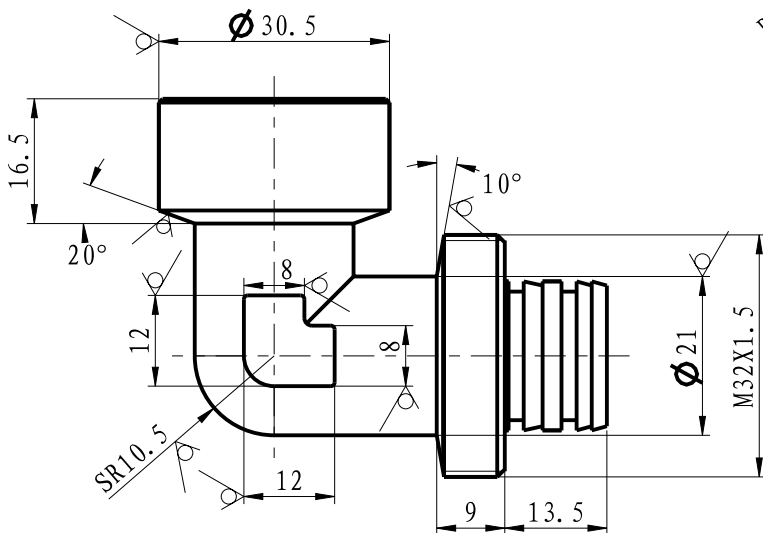
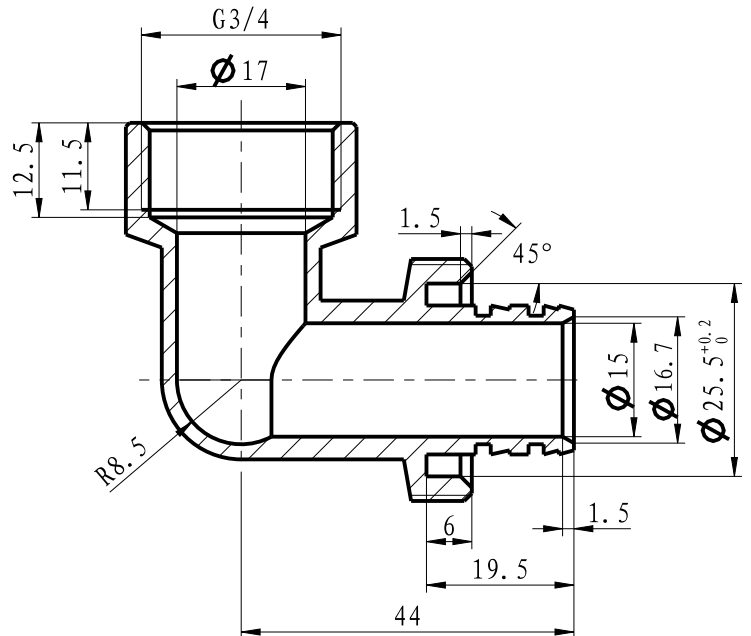
1. Peso: 122,2 gr



# Ficha Técnica

**APERTO Multicamada**  
**Joelho Rosca Fêmea**  
**25 x 3/4" MW09040506**

**ESCOLHA DE PROFISSIONAL**



### Legenda e componentes:

Número	Componente	Material
1	Anel compressão	HPb57-3
2	Junta	PE
3	Porca	CW617N
4	Corpo	CW617N
5	Vedação	EPDM

### Características técnicas:

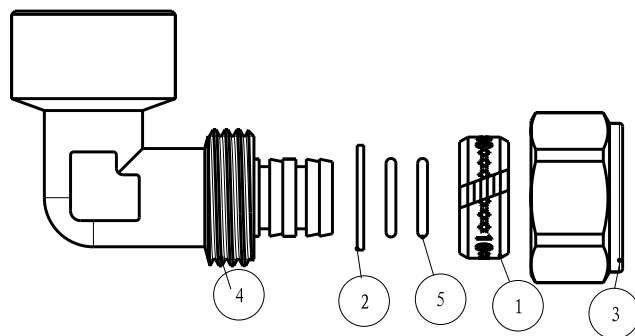
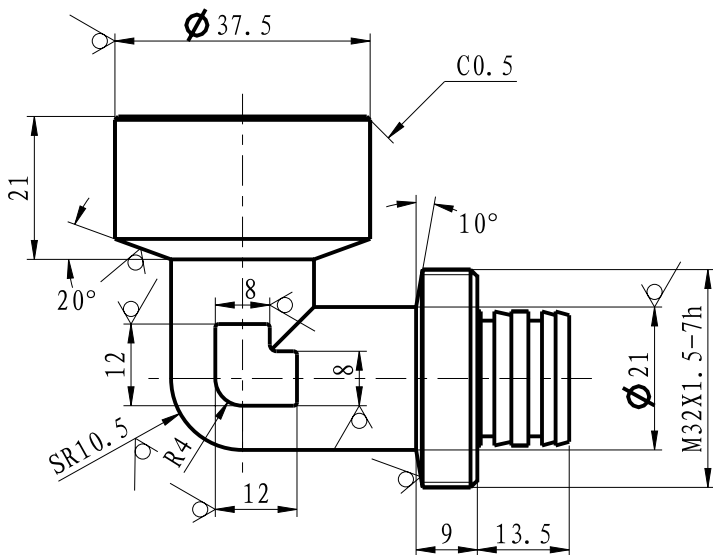
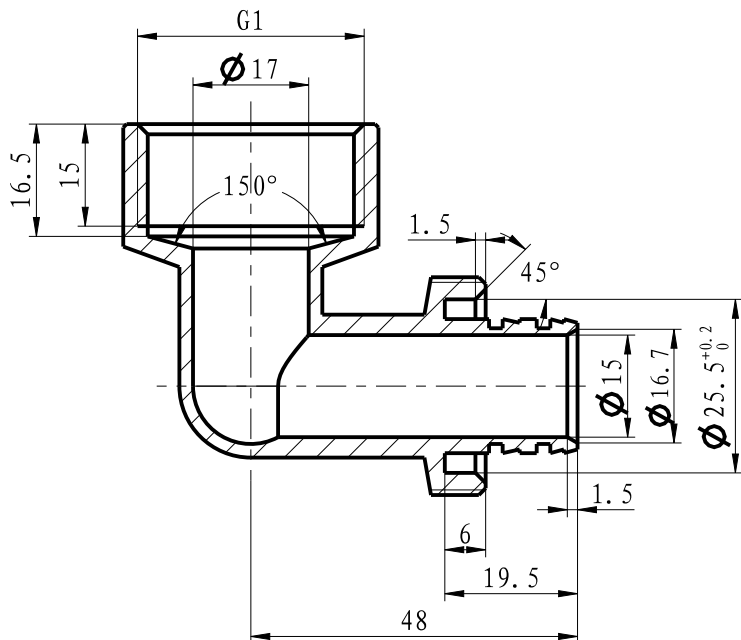
1. Peso: 164,8 gr



# Ficha Técnica

**APERTO Multicamada**  
**Joelho Rosca Fêmea**  
**25 x 1" MW09040507**

**ESCOLHA DE PROFISSIONAL**



### Legenda e componentes:

Número	Componente	Material
1	Anel compressão	HPb57-3
2	Junta	PE
3	Porca	CW617N
4	Corpo	CW617N
5	Vedação	EPDM

### Características técnicas:

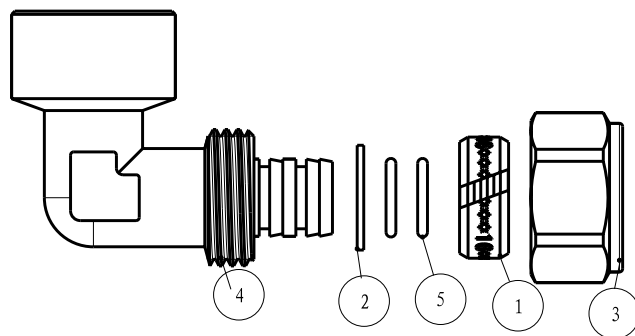
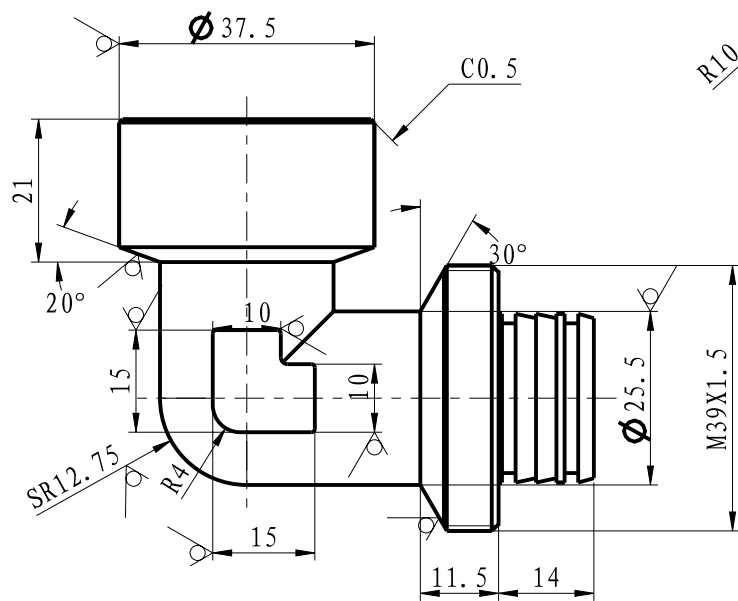
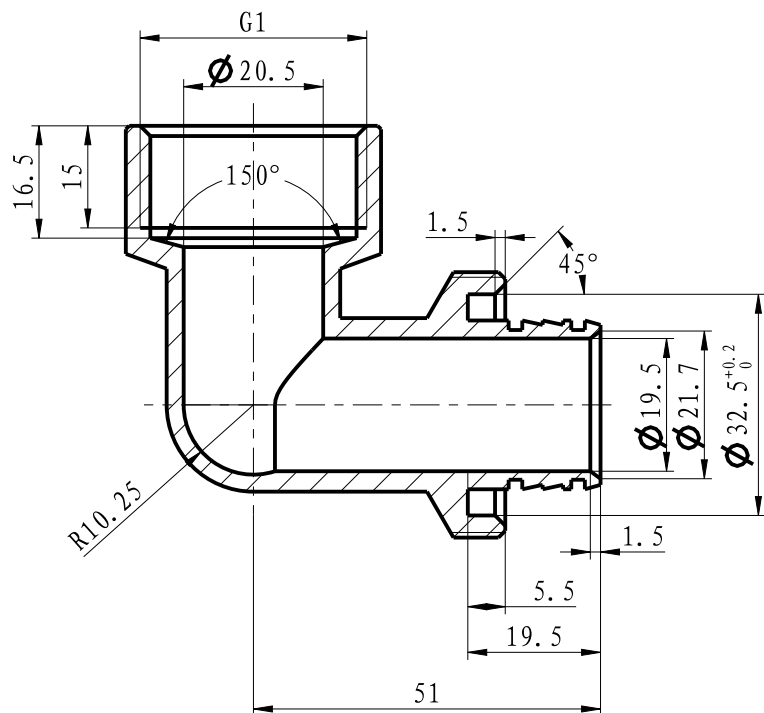
1. Peso: 195,3 gr



# Ficha Técnica

**APERTO Multicamada**  
**Joelho Rosca Fêmea**  
**32 x 1" MW09040508**

**ESCOLHA DE PROFISSIONAL**



### Legenda e componentes:

Número	Componente	Material
1	Anel compressão	HPb57-3
2	Junta	PE
3	Porca	CW617N
4	Corpo	CW617N
5	Vedação	EPDM

### Características técnicas:

1. Peso: 207,5 gr