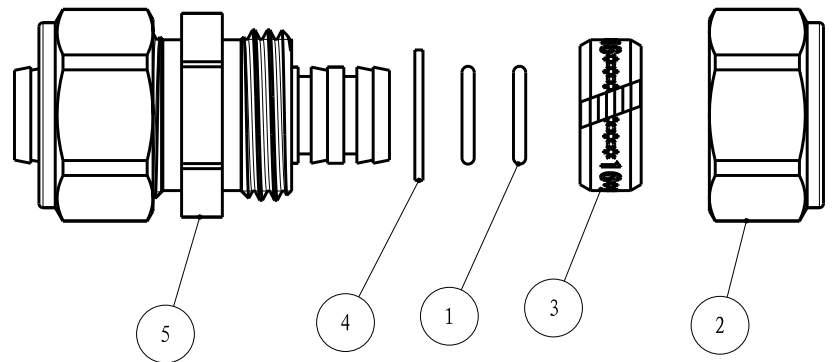
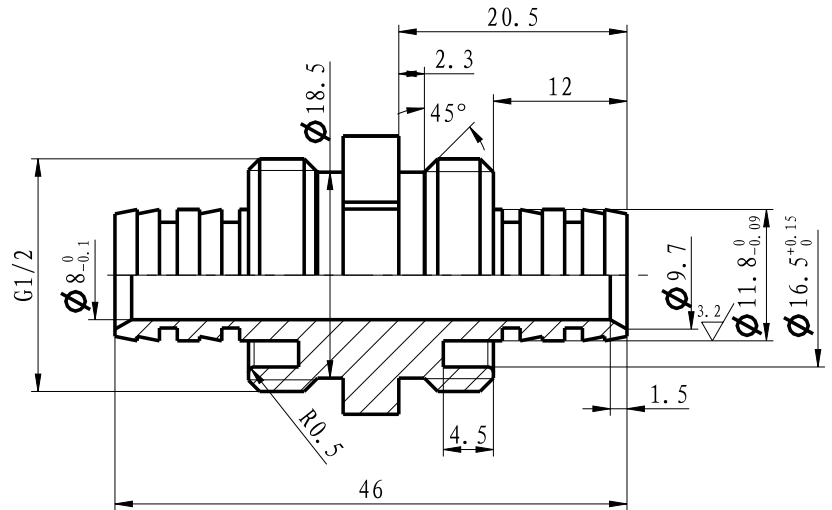
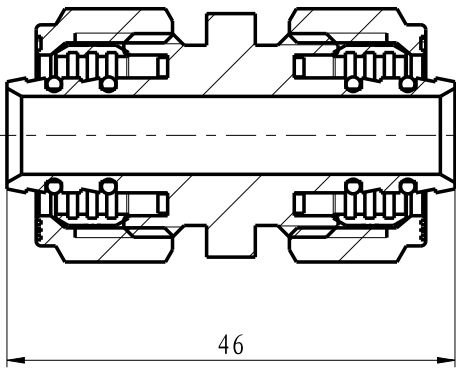
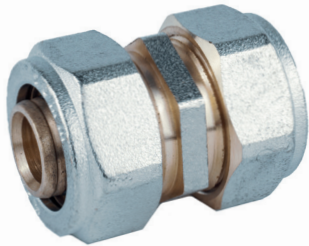




ESCOLHA DE PROFISSIONAL

Ficha Técnica

APERTO Multicamada
União Simples
16 MW0904001



Legenda e componentes:

Número	Componente	Material
1	Vedação	EPDM
2	Porca	CW617N
3	Anel compressão	HPb57-3
4	Junta	PE
5	Corpo	CW617N

Características técnicas:

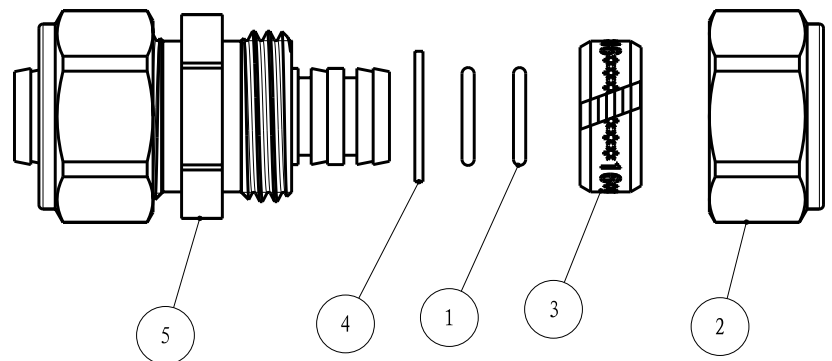
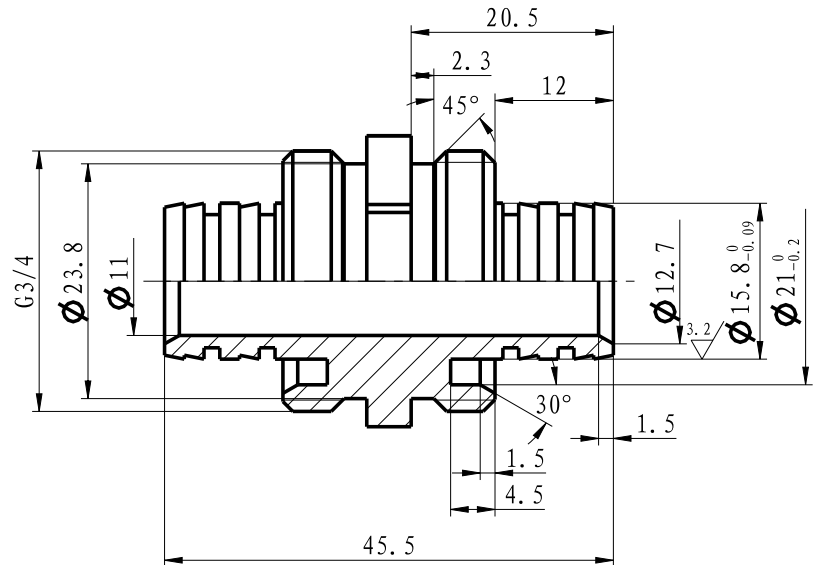
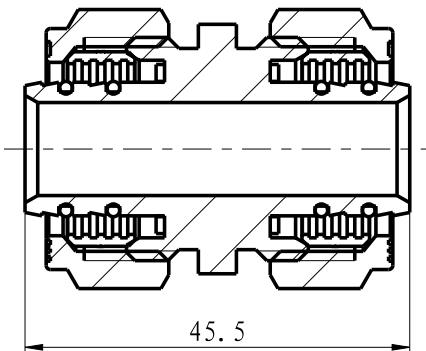
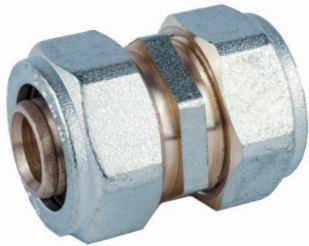
1. Peso: 96 gr



ESCOLHA DE PROFISSIONAL

Ficha Técnica

APERTO Multicamada
União Simples
20 MW0904003



Legenda e componentes:

Número	Componente	Material
1	Vedação	EPDM
2	Porca	CW617N
3	Anel compressão	HPb57-3
4	Junta	PE
5	Corpo	CW617N

Características técnicas:

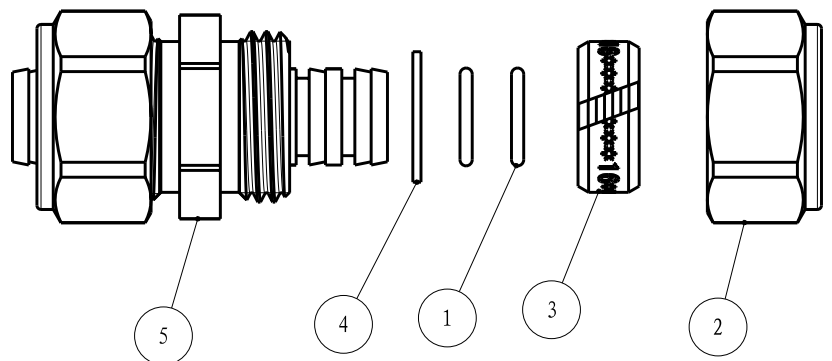
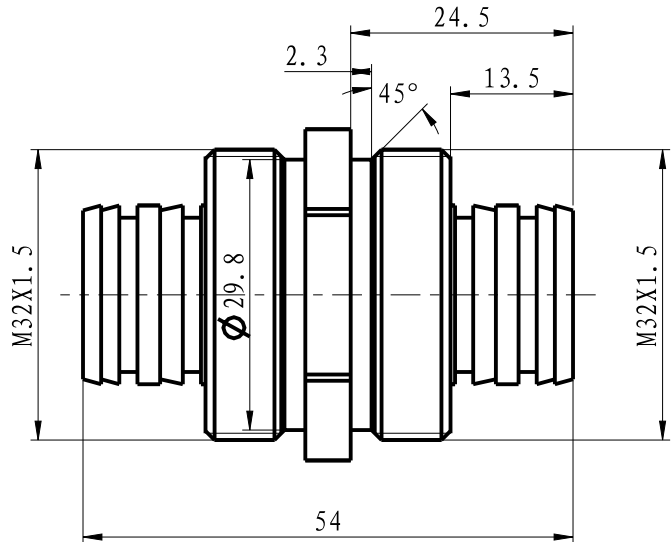
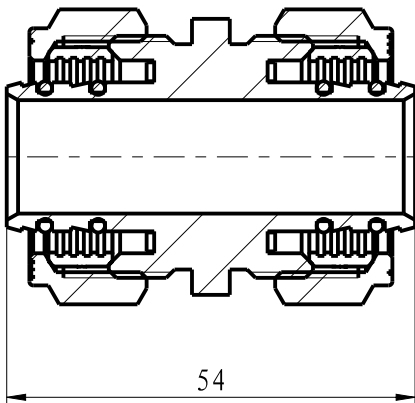
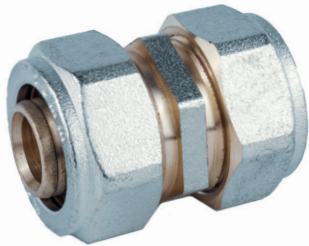
1. Peso: 148,2 gr



ESCOLHA DE PROFISSIONAL

Ficha Técnica

APERTO Multicamada
União Simples
25 MW0904004



Legenda e componentes:

Número	Componente	Material
1	Vedação	EPDM
2	Porca	CW617N
3	Anel compressão	HPb57-3
4	Junta	PE
5	Corpo	CW617N

Características técnicas:

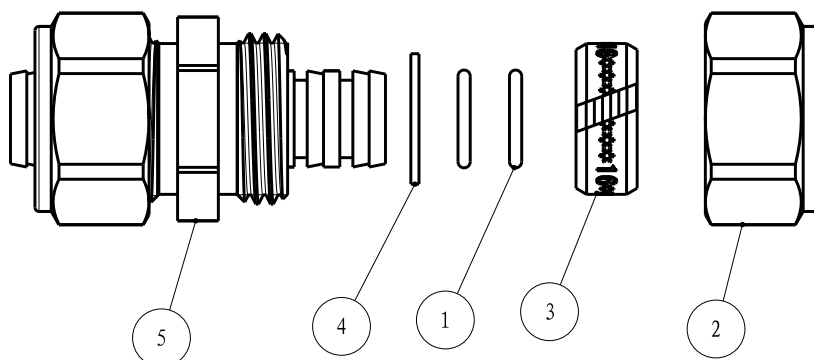
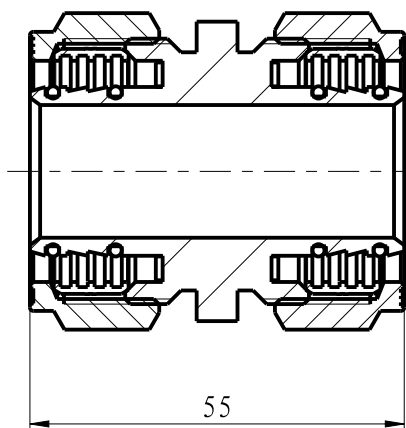
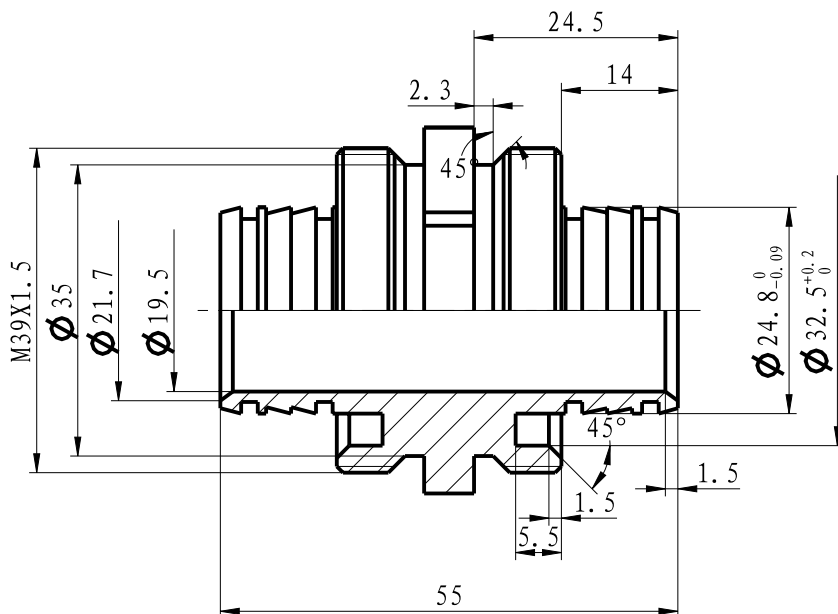
1. Peso: 218,7 gr



ESCOLHA DE PROFISSIONAL

Ficha Técnica

APERTO Multicamada
União Simples
32 MW0904005



Legenda e componentes:

Número	Componente	Material
1	Vedação	EPDM
2	Porca	CW617N
3	Anel compressão	HPb57-3
4	Junta	PE
5	Corpo	CW617N

Características técnicas:

1. Peso: 320 gr