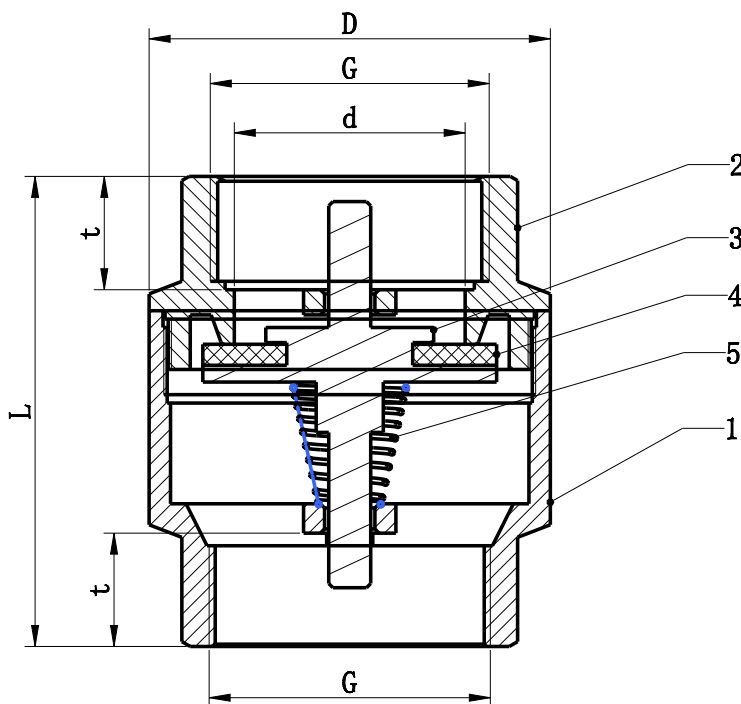




Ficha Técnica

Válvula de retenção c/ Mola e Assento Nylon - TT315

ESCOLHA DE PROFISSIONAL



1/2"	MB60150103
3/4"	MB60150104
1"	MB60150105
1¼"	MB60150106
1½"	MB60150107
2"	MB60150108
2½"	MB60150109
3"	MB60150110
4"	MB60150111

Medidas:

G	1/2"	3/4"	1"	1¼"	1½"	2"	2½"	3"	4"
D (mm)	33	41,5	47,5	59	67,5	80,5	103,5	111	140
L (mm)	45	48	56	58	68	77	93	97	110
d (mm)	15	23	27,5	37	42	53	68	78	100
t (mm)	10,5	11,5	13,5	13,2	14	16	20	22	21,5
PN	16	16	16	10	10	10	8	8	8

Legenda e componentes:

Nº	Nome	Material
1	Corpo	Latão
2	Tampão	Latão
3 - 1	Núcleo	Nylon
4	Aba de vedação	NBR
3 - 2	Disco	NYLON
5	Mola	Aço Inox