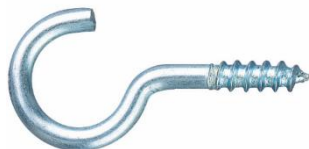
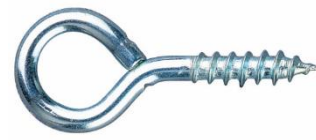




AL-RO



AL-HA



AL-HC



AL-ROB



AL-HAB



AL-HCB



AL-RE



HARM



HCRM



AL-PL



PA-CP

CARACTERISTICAS

Alcayatas, hembrillas y puntas metálicas con principio de funcionamiento por roscado o clavado.

Fácil instalación.

Uso en madera.

Versiones:

- Alcayata roscada
- Hembrilla abierta
- Hembrilla cerrada
- Alcayata redonda
- Alcayata plana
- Punta de cabeza plana

MATERIAL BASE



1.GAMA

ITEM	CÓDIGO	MEDIDAS	FOTO	COMPONENTE	MATERIAL
1	AL-RO	2,6 x 17 x 10 ÷ 7,8 x 105 x 25		Alcayata roscada	
2	AL-HA	2,6 x 18 x 7 ÷ 6,9 x 89 x 35		Hembrilla abierta	
3	AL-HC	2,6 x 18 x 7 ÷ 6,9 x 89 x 35		Hembrilla cerrada	
4	AL-ROB	3,1 x 20 x 10 ÷ 4,4 x 46 x 17		Alcayata roscada	
5	AL-HAB	3,1 x 22 x 9 ÷ 4,4 x 39 x 15		Hembrilla abierta	
6	AL-HCB	3,1 x 22 x 9 ÷ 4,4 x 42 x 15		Hembrilla cerrada	
7	AL-RE	2 x 15 x 7 ÷ 4 x 80 x 16		Alcayata redonda	
8	HA-RM	M3 x 26 ÷ M8 x 60		Hembrilla abierta con rosca métrica	
9	HC-RM	M3 x 26 ÷ M12 x 75		Hembrilla cerrada con rosca métrica	
10	AL-PL	3 x 60 x 15 ÷ 5 x 120 x 30		Alcayata plana	
11	PA-CP	2,25 x 20 ÷ 3,4 x 80		Punta cabeza plana	

2. DATOS DE INSTALACION

2.1 AL-RO

Alcayata Roscada



Propiedades



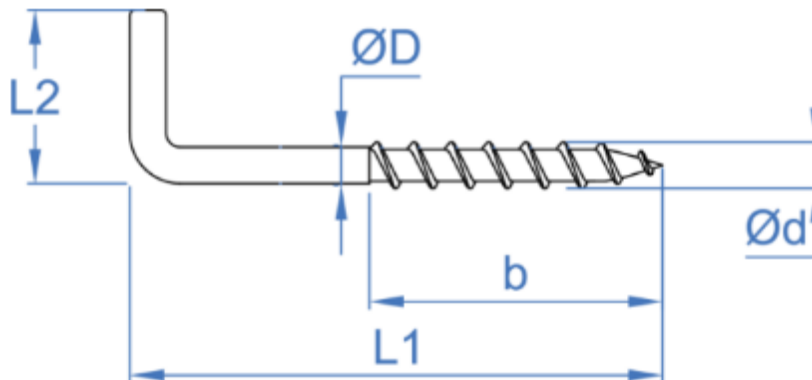
Acero

Recubrimiento cincado

Dimensiones

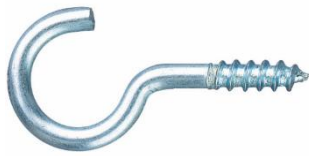
CODIGO	MEDIDA ($\varnothing d \times L1 \times L2$) [mm]	$\varnothing d$ [mm]	L1 [mm]	L2 [mm]	$\varnothing D$ [mm]	B [mm]
ALRO14025	2,6 x 17 x 10	2,6	17	10	2	10
ALRO16030	3,1 x 20 x 10	3,1	20	10	2,4	12
ALRO17040	3,5 x 29 x 13	3,5	29	13	2,7	17
ALRO18040	3,7 x 28 x 14	3,7	28	14	2,9	17
ALRO18050	3,7 x 37 x 15	3,7	37	15	2,9	22
ALRO19050	4,4 x 37 x 15	4,4	37	15	3,4	22
ALRO19060	4,4 x 46 x 17	4,4	46	17	3,4	28
ALRO19070	4,4 x 55 x 18	4,4	55	18	3,4	33
ALRO20060	5 x 44 x 20	5,0	44	20	3,9	26
ALRO20070	5 x 53 x 20	5,0	53	20	3,9	32
ALRO20080	5 x 63 x 21	5,0	63	21	3,9	38
ALRO21080	5,6 x 60 x 22	5,6	60	22	4,4	36
ALRO21090	5,6 x 70 x 22	5,6	70	22	4,4	42
ALRO22100	6 x 79 x 23	6,0	79	23	4,7	47
ALRO22110	6 x 86 x 23	6,0	86	23	4,7	52
ALRO22120	6 x 97 x 25	6,0	97	25	4,7	58
ALRO23130	7,8 x 105 x 25	7,8	105	25	5,8	63

PLANO



2.2 AL-HA

Hembrilla abierta



Propiedades



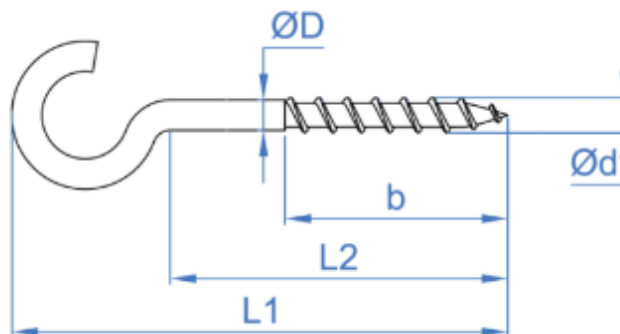
Acero

Recubrimiento cincado

Dimensiones

CODIGO	MEDIDA (Ød x L1 x b) [mm]	M	L1	b	F
ALHA14025	2,6 x 18 x 7	2,6	18	7	10
ALHA16030	3,1 x 22 x 9	3,1	22	9	12
ALHA17040	3,5 x 28 x 10	3,5	28	10	14
ALHA18040	4,1 x 30 x 10	4,1	30	10	15
ALHA18050	3,7 x 39 x 12	3,7	39	12	20
ALHA19050	4,4 x 35 x 12	4,4	35	12	18
ALHA19060	4,4 x 42 x 15	4,4	42	15	22
ALHA19070	4,4 x 44 x 15	4,4	44	15	24
ALHA20050	5 x 39 x 12	5	39	12	19
ALHA20060	5 x 41 x 12	5	41	12	21
ALHA20070	5 x 48 x 14	5	48	14	26
ALHA20080	5 x 54 x 18	5	54	18	30
ALHA21070	5,6 x 49 x 14	5,6	49	14	23
ALHA21080	5,6 x 54 x 14	5,6	54	14	28
ALHA21090	5,6 x 61 x 14	5,6	61	14	32
ALHA21100	5,6 x 66 x 18	5,6	66	18	37
ALHA22110	6 x 76 x 24	6	76	24	43
ALHA22120	6 x 81 x 29	6	81	29	48
ALHA23130	6,9 x 89 x 35	6,3	89	35	55

PLANO



2.3 AL-HC

Hembrilla cerrada



Propiedades



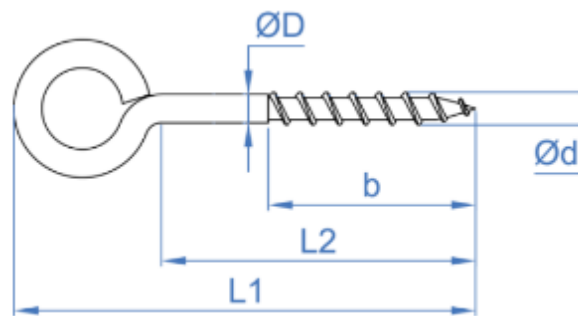
Acero

Recubrimiento cincado

Dimensiones

CODIGO	MEDIDA ($\varnothing d \times L1 \times b$) [mm]	$\varnothing D$	L1	b	$\varnothing A$	$\varnothing B$
ALHC14025	2,6 x 18 x 7	2,6	18	7	10	2,1
ALHC16030	3,1 x 22 x 9	3,1	22	9	12	2,4
ALHC17040	3,5 x 26 x 10	3,5	26	10	14	2,7
ALHC18040	4,1 x 28 x 10	4,1	28	10	15	3,2
ALHC18050	4,1 x 34 x 12	4,1	34	12	20	3,2
ALHC19050	4,4 x 33 x 12	4,4	33	12	18	3,4
ALHC19060	4,4 x 39 x 15	4,4	39	15	22	3,4
ALHC19070	4,4 x 41 x 15	4,4	41	15	24	3,4
ALHC20050	5 x 35 x 12	5	35	12	19	3,9
ALHC20060	5 x 39 x 12	5	39	12	21	3,9
ALHC20070	5 x 44 x 14	5	44	14	26	3,9
ALHC20080	5 x 50 x 18	5	50	18	30	3,9
ALHC21070	5,6 x 43 x 14	5,6	43	14	23	4,4
ALHC21080	5,6 x 48 x 14	5,6	48	14	28	4,4
ALHC21090	5,6 x 56 x 14	5,6	56	14	32	4,4
ALHC21100	5,6 x 61 x 18	5,6	61	18	37	4,4
ALHC22110	6 x 69 x 24	6	69	24	43	4,7
ALHC22120	6 x 74 x 29	6	74	29	48	4,7
ALHC23130	6,9 x 82 x 35	6,3	82	35	55	5,2

PLANO



2.4 AL-ROB

Alcayata roscada blanca



Propiedades



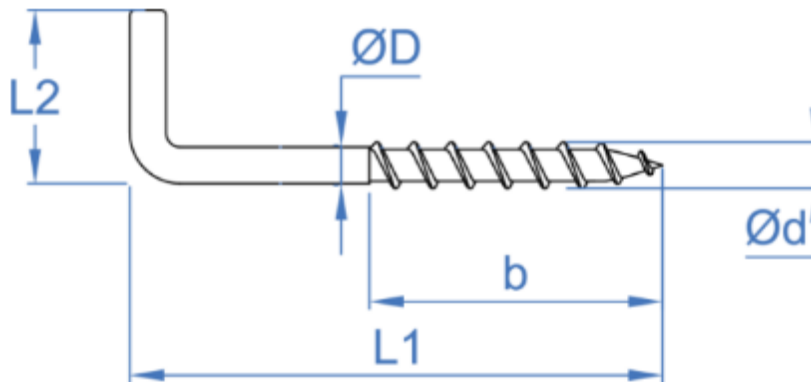
Acero

Recubrimiento pintado blanco

Dimensiones

CODIGO	MEDIDA ($\varnothing d \times L1 \times L2$) [mm]	$\varnothing d$ [mm]	L1 [mm]	L2 [mm]	B [mm]	$\varnothing D$ [mm]
ALROB16030	3,1 x 20 x 10	3,1	20,0	10,0	10,0	2,4
ALROB17040	3,5 x 29 x 13	3,5	29,0	13,0	13,0	2,7
ALROB18050	3,7 x 37 x 15	3,7	37,0	15,0	18,0	2,9
ALROB19060	4,4 x 46 x 17	4,4	46,0	17,0	24,0	3,4

PLANO



2.5 AL-HAB

Hembrilla abierta blanca



Propiedades



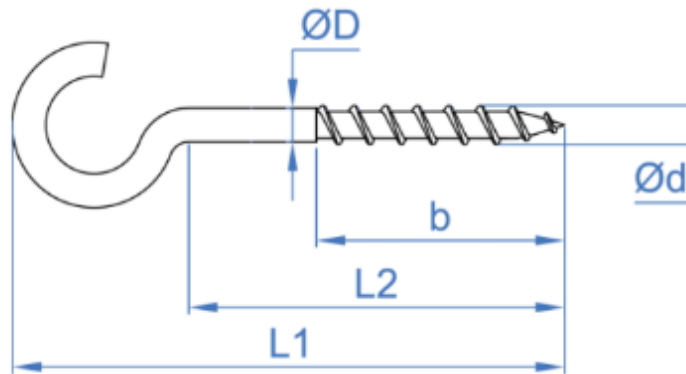
Acero

Recubrimiento pintado blanco

Dimensiones

CODIGO	MEDIDA ($\varnothing d \times L1 \times b$) [mm]	$\varnothing d$ [mm]	L1 [mm]	b [mm]	L2 [mm]	$\varnothing D$ [mm]
ALHAB16030	3,1 x 22 x 9	3,1	22,0	9,0	12,0	2,4
ALHAB17040	3,5 x 26 x 10	3,5	26,0	10,0	14,0	2,7
ALHAB18050	3,7 x 34 x 12	3,7	34,0	12,0	20,0	3,2
ALHAB19060	4,4 x 39 x 15	4,4	39,0	15,0	22,0	3,4

PLANO



2.6 AL-HCB

Hembrilla cerrada blanca



Propiedades



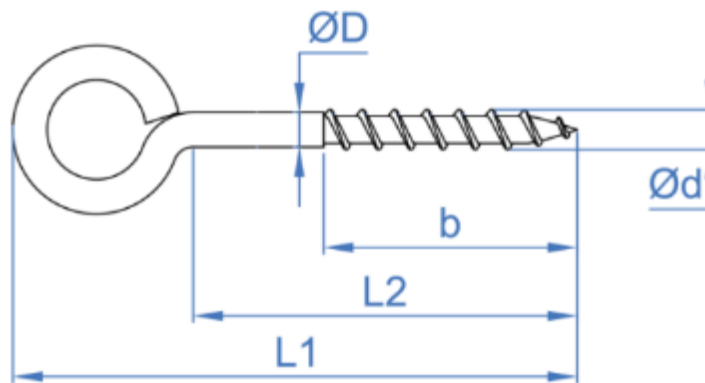
Acero

Recubrimiento pintado blanco

Dimensiones

CODIGO	MEDIDA ($\varnothing d \times L1 \times b$) [mm]	$\varnothing d$ [mm]	L1 [mm]	b [mm]	L2 [mm]	$\varnothing D$ [mm]
ALHCB16030	3,1 x 22 x 9	3,1	22,0	9,0	12,0	2,4
ALHCB17040	3,5 x 28 x 10	3,5	28,0	10,0	14,0	2,7
ALHCB18050	4,1 x 39 x 12	4,1	39,0	12,0	20,0	3,2
ALHCB19060	4,4 x 42 x 15	4,4	42,0	15,0	22,0	3,4

PLANO



2.7 AL-RE

Alcayata Redonda



Propiedades



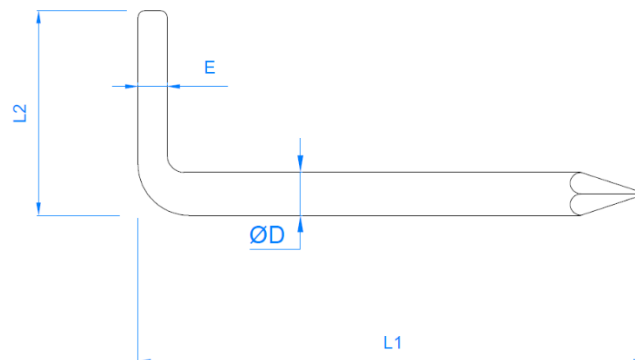
Acero

Recubrimiento cincado

Dimensiones

CODIGO	MEDIDA ($\varnothing d$ x L1 x L2) [mm]	$\varnothing D$	L1	L2	E
ALRE20015	2 x 15 x 7	2,0	15,0	7,0	1,2
ALRE25020	2,5 x 20 x 12	2,5	20,0	12,0	1,5
ALRE25025	2,5 x 25 x 12	2,5	25,0	12,0	1,5
ALRE25030	2,5 x 30 x 12	2,5	30,0	12,0	1,5
ALRE35040	3,5 x 40 x 14	3,5	40,0	14,0	2,0
ALRE35050	3,5 x 50 x 14	3,5	50,0	14,0	2,0
ALRE40060	4 x 60 x 16	4,0	60,0	16,0	3,2
ALRE40070	4 x 70 x 16	4,0	70,0	16,0	3,2
ALRE40080	4 x 80 x 16	4,0	80,0	16,0	3,2

PLANO



2.8 HA-RM

Hembrilla abierta con rosca métrica



Propiedades



Acero



Recubrimiento
cincado

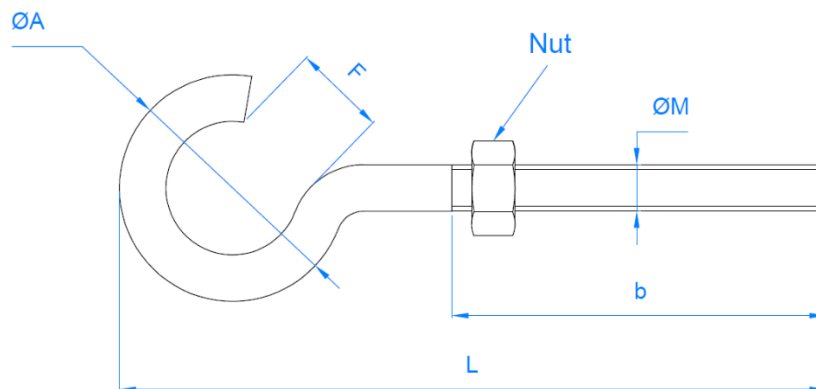


Rosca Métrica

Dimensiones

CODIGO	MEDIDA	ØM	ØA	L	b	F	Tuerca	Carga máxima [kg]
HARM03026	M3 x 26	M3	14	42	24	7,0	M3	8
HARM04035	M4 x 35	M4	17	54	30	7,0	M4	25
HARM05037	M5 x 37	M5	21	65	37	10,0	M5	48
HARM06050	M6 x 50	M6	25	80	50	12,0	M6	59
HARM08060	M8 x 60	M8	30	98	60	9,5	M8	100

PLANO



2.9 HC-RM

Hembrilla cerrada con rosca métrica



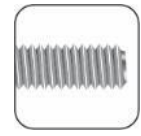
Propiedades



Acero



Recubrimiento
cincado

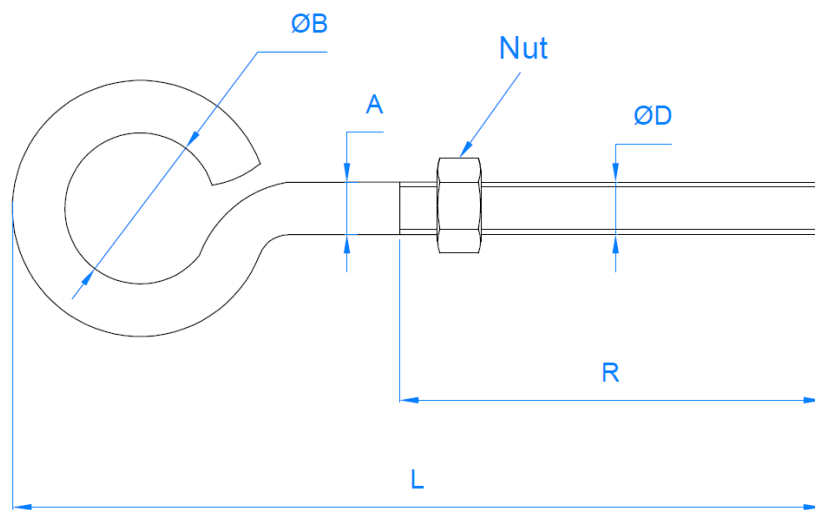


Rosca Métrica

Dimensiones

CODIGO	MEDIDA	ØD [mm]	A [mm]	ØB [mm]	R [mm]	L [mm]	Tuerca	Carga máxima [kg]
HCRM03026	M3 x 26	M3	2,60	9	26	40	M3	8
HCRM04035	M4 x 35	M4	3,42	9	35	54	M4	25
HCRM05037	M5 x 37	M5	4,32	10	37	65	M5	48
HCRM06050	M6 x 50	M6	5,20	12	50	80	M6	59
HCRM08060	M8 x 60	M8	7,00	16	60	95	M8	100
HCRM10065	M10 x 65	M10	8,85	25	65	113	M10	192
HCRM12075	M12 x 75	M12	10,65	30	75	140	M12	326

PLANO



2.10 AL-PL

Alcayata Plana



Propiedades



Acero

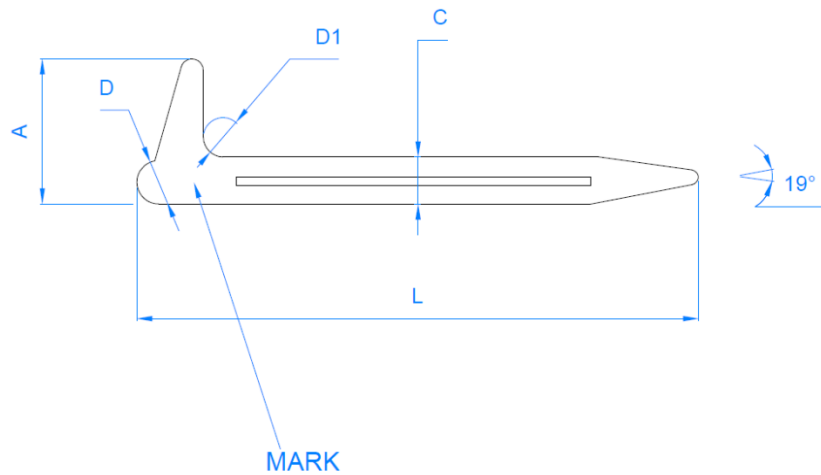


Recubrimiento cincado

Dimensiones

CODIGO	MEDIDA	MARCA	ØA	B	C	L	D	D1
ALPL45060	3 x 60 x 15	4	15	3	5,5	60	5	4
ALPL45080	4 x 80 x 20	5	20	4	7,0	80	7	4
ALPL45100	4 x 100 x 25	6	25	4	8,5	100	7	4
ALPL50120	5 x 120 x 30	7	30	5	10,0	120	8	6

PLANO



*Para su uso en hormigón, se recomienda realizar un pre-taladro de $\varnothing 5$, $\varnothing 7$, $\varnothing 8$, $\varnothing 10$ respectivamente

2.11 PA-CP

Punta cabeza plana



Propiedades



Acero



Recubrimiento cincado

Dimensiones

CODIGO	ØD [mm]	L1 [mm]	L2 [mm]
PACP22520	2,25	20	5,0
PACP22525	2,25	25	5,0
PACP22530	2,25	30	5,0
PACP25040	2,5	40	5,5
PACP25050	2,5	50	5,0
PACP29050	2,9	50	6,5
PACP29060	2,9	60	6,5
PACP29070	2,9	70	6,5
PACP34030	3,4	30	7,5
PACP34040	3,4	40	7,5
PACP34050	3,4	50	7,5
PACP34060	3,4	60	7,5
PACP34070	3,4	70	7,5
PACP34080	3,4	80	7,5

PLANO

