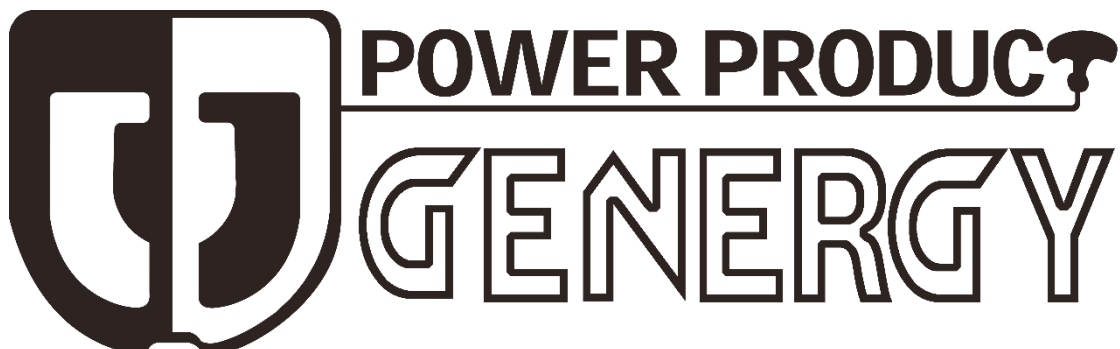


# RODAS 3800W



ISO8528-13:2016 2006/42/EC EU/2016/1628 2014/30/EU 2000/14/EC (AM 2005/88/EC) 2011/65/EU RoHS 1907/2006/CE REACH

## FICHA TÉCNICA - TECHNICAL DATA SHEET



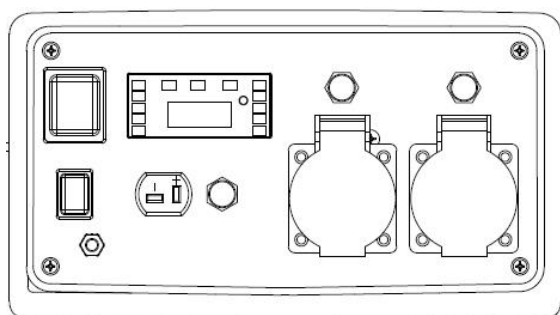


MODELO	RODAS 3800W
Sistema de estabilización / Stabilizer system	Inverter
Voltaje - frecuencia / Voltage - Frequency	230V - 50Hz
AC 230V Máxima / Maximum (S2 5min)	3800W
AC 230V Nominal / Rated (COP)	3500W
AC 400V Máxima / Maximum (S2 5min)	-
AC 400V Nominal / Rated (COP)	-
Tipo por su número de fases / Number phase class	Monofásico / Single-phase
Factor de potencia / Power factor	1
Modelo motor / Engine model	SGB225PRO
Cilindrada / Displacement	224cc
Tipo de motor / Engine type	Gasolina, 4 tiempos OHV refrigerador por aire / Gasolina 4 stroke OHV air cooling
Nivel de presión acústica media 7mts LpA (Ralentí-nominal) Sound pressure level average 7mts LpA (Idle-rated)	67dB – 74dB
Nivel de potencia acústica garantizada LwA Guaranteed sound power level LwA	97dB
Tipo de arranque / Starting type	Eléctrico y Manual/Recoil and electric
Capacidad tanque combustible / Fuel tank capacity	10L
Consumo al 25-50-75% carga/Consumption 25-50-75% load	0.9L/H — 1.4L/H — 1.75L/H
Autonomía 25-50-75% carga/Long run time 25-50-75% load	11.1H — 7.1H — 5.7H
Capacidad y grado de aceite / Oil grade and capacity	0.6L — SAE10W40
Nivel de aislamiento / Insulation grade	F
Clase según calidad de aislamiento / Quality insulation class	A
Clase según rendimiento / Performace class	G2
Estándar / Standard	ISO 8528-13:2016
Kit de transporte / Wheel kit	No
Dimensiones / Dimensions	530x350x490mm
Peso / Weight	34kg
Referencia / Item	13025
	<b>MANTENIMIENTO / MAINTENANCE</b>
filtro de aire / Air filter	400009
Bujía / Spark plug	400001
Puesta en marcha	000000
Revision general 500horas /General maintenance 500hours	000000

## DESTACADO / HIGHLIGHT

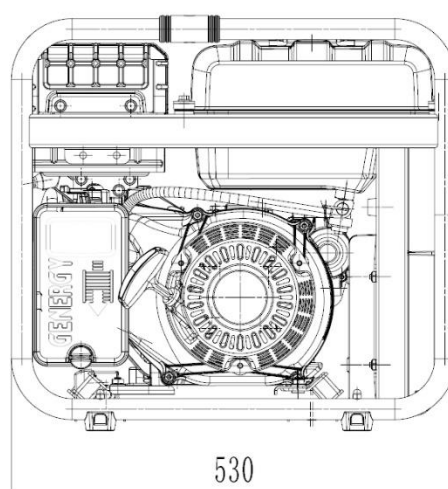
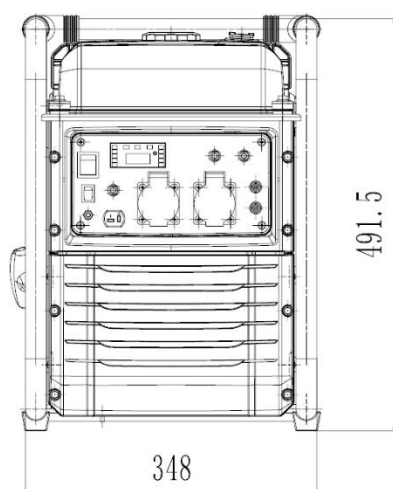
Motor EURO V GENERGY SGB225PRO. Bajas emisiones y excelente rendimiento. Fiabilidad y durabilidad aseguradas.  
Pantalla digital: muestra voltaje, frecuencia, horas de trabajado e indicador de carga conectada/disponible.  
Salida de energía procesada mediante proceso inverter. Altísima calidad de corriente con baja distorsión de armónicos.  
Ultra compacto y ligero. Hasta un 30% menos de volumen y peso que otros competidores.  
Arranque eléctrico mediante pulsador. Batería de litio incluida.  
Modo ECO. Auto ajusta las RPM a la carga conectada en cada momento. Ahorro de hasta un 30% en combustible.  
Documentación del equipo: ESPAÑOL-INGLES Manual usuario: ESPAÑOL-INGLES-PORTUGUES

## PANEL DE CONTROL / CONTROL PANEL



Display digital V-Hz-H / Digital gauge V-Hz-H  
Indicador de carga / Load indicator  
Toma de tierra / Ground terminal  
Tomacorrientes / Socket 2x16A IP44  
Disyuntores / Breakers 2x16A  
Interruptor arranque / Engine switch  
Interruptor modo eco / Eco mode switch  
Salida 12V - 8.3A / 12V - 8.3A outlet  
Protector térmico 12V / 12V breaker

## DIMENSIONES / DIMENSIONS



**STOCK GARDEN GROUP**  
Calahorra 26500 (La Rioja)  
Tel: 941152733 - Fax: 941152750  
Website: [www.genergy.es](http://www.genergy.es)  
Contact: [info@genergy](mailto:info@genergy)