

DEVA 8000L/H


V-II

PORTABLE SERIES



EN809/AC/2010 2006/42/EC EU/2016/1628 2014/30/EU 2000/14/EC (AM 2005/88/EC)

FICHA TÉCNICA - TECHNICAL DATA SHEET

 **POWER PRODUCTS**
GENERGY

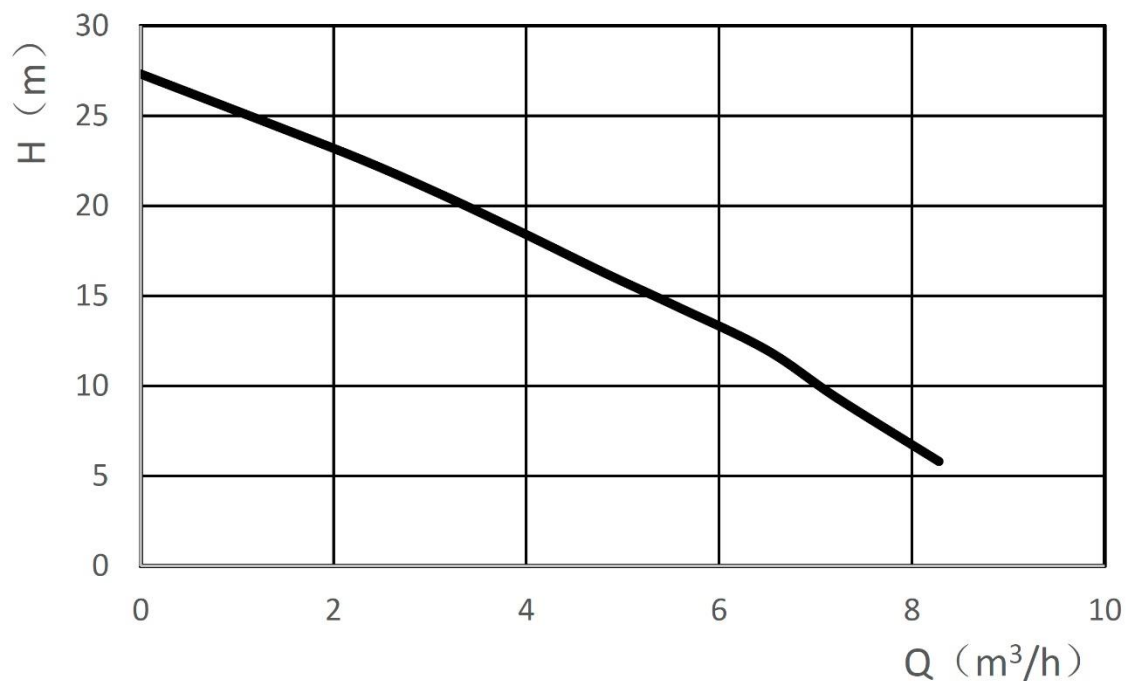


MODELO	DEVA II
Aplicación / Application	Aguas Limpias o sucias sin solidos >5º / Clean and dirty water without solid >5º
Tamaño rosca-Diámetro aspiración / Tread size-Suction diameter	BSP 1" - 24mm
Caudal máximo / maximum flow	8.000L/H
Altura máxima de aspiración / Max suction head lift	7MTS
Altura máxima total / Total lift discharge	29MTS
Tiempo aspiración a 5mts / Self priming time at 5mts	≤130S
Modelo motor / Engine model	SGH31CC
Cilindrada / Displacement	31cc
Tipo de motor / Engine type	Gasolina, 4 tiempos OHV refrigerador por aire / Gasoline 4 stroke OHV air cooled
Nivel de presión acústica media 7mts LpA (Ralentí-nominal) Sound pressure level average 7mts LpA (Idle-rated)	59dB – 74dB (A)
Nivel de potencia acústica garantizada LwA Guaranteed sound power level LwA	≤101dB
Incertidumbre de la medición / Measurement uncertainty	≤1.5dB
Tipo de arranque / Starting type	Manual / Recoil
Capacidad tanque combustible / Fuel tank capacity	0.6L
Consumo al 25-50-75% acelerador / Consumption 25-50-75% throttle	0.21L/H — 0.25L/H — 0.30L/H
Autonomía 25-50-75% acelerador / Long run time 25-50-75% throttle	2.8H — 2.4H — 2H
Capacidad y grado de aceite / Oil grade and capacity	0.07L (70ml) — SAE10W40
Estándar / Standard	EN809
Temperatura de servicio / Service temperature	5º-40º
Kit de transporte / wheel kit	Asa de transporte / handle
Dimensiones /Dimensions	298X224X304mm
Peso / Weight	6kg
Referencia / Item	30005
	MANTENIMIENTO / MAINTENANCE
filtro de aire / Air filter	400007
Bujía / Spark plug	400004
Reten de agua / Water seal	401567
Puesta en marcha	000000
Revisión general 500horas /General maintenance 500hours	000000

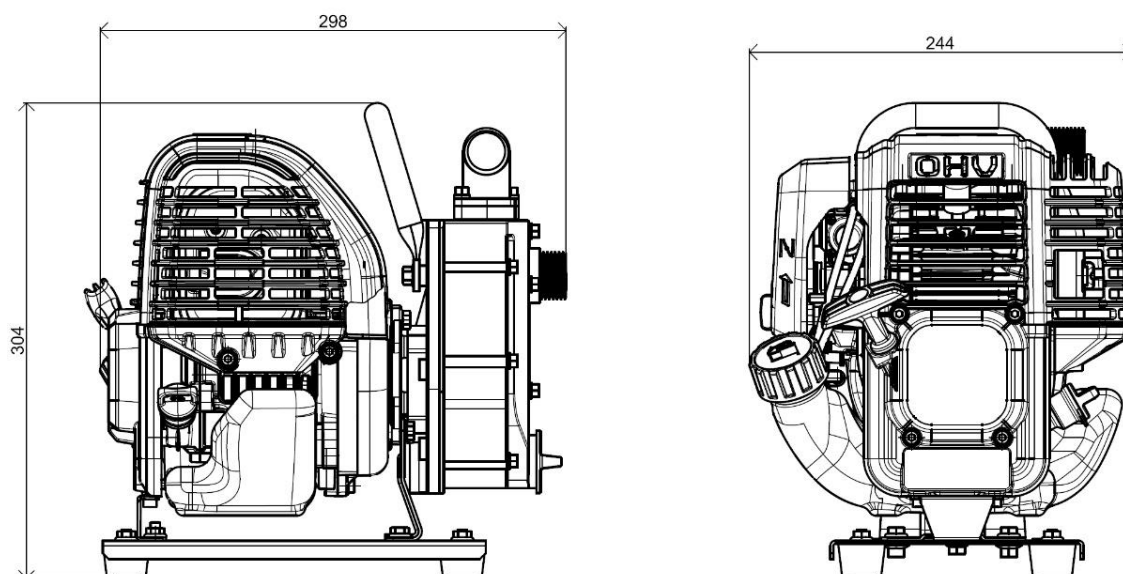
DESTACADO / HIGHLIGHT

Motor 4 tiempos EURO V GENERGY SGH31CC. Bajas emisiones y excelente rendimiento. Fiabilidad y durabilidad aseguradas. Extremadamente ligera y compacta, ideal para jardinería, piscinas, estanques, llenado de hormigoneras, etc. Cuerpo hidráulico, turbina y voluta fabricadas en aluminio. Reten de agua cerámico. Documentación del equipo: ESPAÑOL-INGLES Manual usuario: ESPAÑOL-INGLES-PORTUGUES.

CURVA DE RENDIMIENTO / PERFORMANCE CURVE



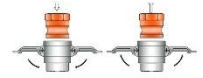
DIMENSIONES / DIMENSIONS



ACCESORIOS (NO INCLUIDOS) / ACCESSORIES (NOT INCLUDED)

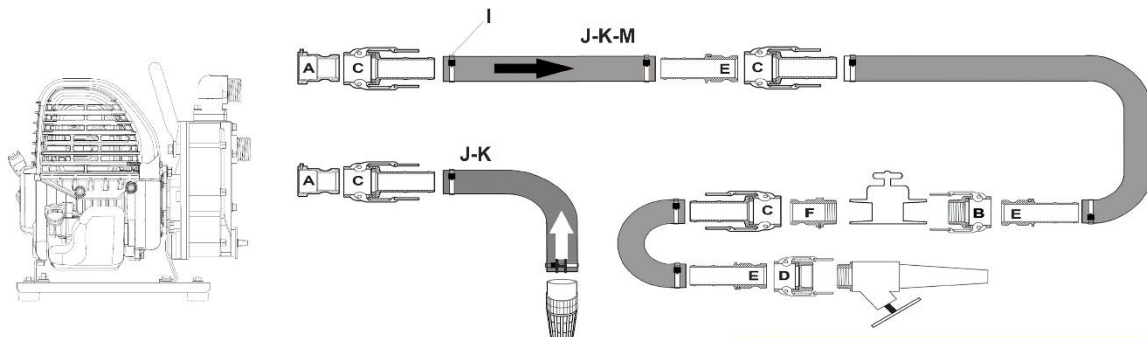
DEVA 1" **accesorios-accessories** MOTOBOMBA-WATERPUMP

Cambia al **CLICK** de nuestros conectores rápidos
Change to **CLICK** of our quick connectors



POSICIÓN	A	B	C	D	E	F	G	H	I
	CONECTOR RÁPIDO QUICK CONNECTOR	CONECTOR RÁPIDO QUICK CONNECTOR	CONECTOR RÁPIDO QUICK CONNECTOR	CONECTOR RÁPIDO QUICK CONNECTOR	CONECTOR RÁPIDO QUICK CONNECTOR	CONECTOR RÁPIDO QUICK CONNECTOR	RECAMBIO JUNTA CONECTOR GASKET REPLACEMENT	VALVULA DE PIE FOOT VALVE	ABRAZADERA (2UND) CLAMP (2PC)
1" ID28MM									
REF	2015200	2015210	2015220	2015230	2015240	2015250	2015280	2015260	2015270

El siguiente esquema no pretende mostrar una instalación real, su único cometido es ver las diferentes posibilidades de conexión mediante clicklock. The following scheme is not intended to show an actual installation, its only purpose is to see different possibilities of connection via clicklock.



En naranja mangueras sólo válida para descarga.
Orange hose suitable only with suction.

En gris mangueras válidas para impulsión y aspiración.
Grey hoses suitable with suction and discharge.



Con los accesorios originales GENERGY no hay sorpresas, todos nuestros accesorios y bombas usan el mismo tipo de rosca. Los diámetros de las mangueras y conectores para manguera han sido fabricados a demanda para una coincidencia perfecta.

REF	2015315 (1 MTS) 2015315B (ROLL 30MTS)	2015300 (1 MTS) 2015300B (ROLL 50MTS)	INADECUADA NO SUITABLE	2015306 (1 MTS) 2015306B (ROLL 100MTS)	INADECUADA NO SUITABLE	INADECUADA NO SUITABLE
1" ID28MM						
POSICIÓN	J ANILLADA ECONOMICA / HELIX CHEAP 3BAR	K ANILLADA FUERTE / HELIX STRONG 5 BAR	L ANILLADA FUERTE / HELIX STRONG 10 BAR	M PLANA BAJA PRESIÓN / FLAT LOW PRESSURE 3BAR	N PLANA ALTA PRESIÓN / FLAT HIGH PRESSURE 10BAR	O ANTICORROSION / TO CORROSIVES 11BAR



STOCK GARDEN GROUP
Calahorra 26500 (La Rioja)
Tel: 941152733 - Fax: 9411152750
Website: www.genergy.es
Contact: info@genergy