


# GORBEA 2800W

V-II



ISO8528-13:2016 2006/42/EC EU/2016/1628 2014/30/EU 2000/14/EC (AM 5/88/EC) 2011/65/EU RoHS 1907/2006/CE REACH

FICHA TÉCNICA - TECHNICAL DATA SHEET

 **POWER PRODUCTS**  
**GENERGY**



MODELO	GORBEA 2800W
Sistema de estabilización / Stabilizer system	Electrónica "SVR" / Electronic "SVR"
Voltaje - frecuencia / Voltage - Frequency	230V - 50Hz
AC 230V Máxima / Maximum (S2 5min)	2800W
AC 230V Nominal / Rated (COP)	2500W
AC 400V Máxima / Maximum (S2 5min)	-
AC 400V Nominal / Rated (COP)	-
Tipo por su número de fases / Number phase class	Monofásico / Single-phase
Factor de potencia / Power factor	1
Modelo motor / Engine model	SGB210PRO
Cilindrada / Displacement	208cc
Tipo de motor / Engine type	Gasolina, 4 tiempos OHV refrigerador por aire / Gasolina 4 stroke OHV air cooling
Nivel de presión acústica media 7mts LpA (Ralentí-nominal) Sound pressure level average 7mts LpA (Idle-rated)	64dB – 73dB
Nivel de potencia acústica garantizada LwA Guaranteed sound power level LwA	96dB
Tipo de arranque / Starting type	Manual / Recoil
Capacidad tanque combustible / Fuel tank capacity	13L
Consumo al 25-50-75% carga/Consumption 25-50-75% load	0.75L/H—1.0L/H—1.17L/H
Autonomía 25-50-75% carga/Long run time 25-50-75% load	17.3H — 13H — 11.1H
Capacidad y grado de aceite / Oil grade and capacity	0.6L — SAE10W40
Nivel de aislamiento / Insulation grade	F
Clase según calidad de aislamiento / Quality insulation class	A
Clase según rendimiento / Performace class	G1
Estándar / Standard	ISO 8528-13:2016
Kit de transporte / Wheel kit	Integrado con ruedas de 8" / Integrated with 8" wheels
Dimensiones / Dimensions	632x577x563mm
Peso / Weight	49kg
Referencia / Item	10005
	<b>MANTENIMIENTO / MAINTENANCE</b>
filtro de aire / Air filter	400009
Bujía / Spark plug	400001
Escobillas / Brush	400064
Puesta en marcha	000000
Revision general 500horas /General maintenance 500hours	000000

## DESTACADO / HIGHLIGHT

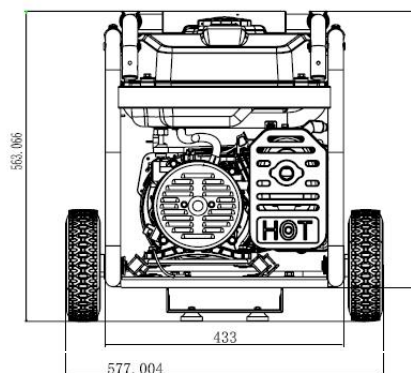
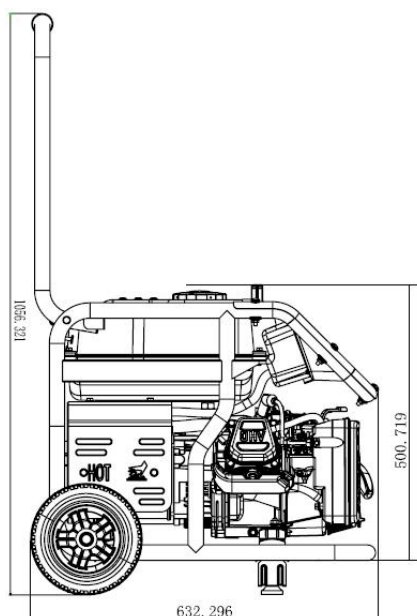
Motor EURO V GENERGY SGB210PRO. Bajas emisiones y excelente rendimiento. Fiabilidad y durabilidad aseguradas.  
Diseño Zero gravity, permite el desplazamiento del equipo de forma extremadamente cómoda.  
Pantalla indicadora de labores de mantenimiento, avisa al usuario de los procedimientos. Además, muestra V-HZ-horas.  
Alternador sobredimensionado y bobinado en cobre de alta calidad.  
Documentación del equipo: ESPAÑOL-INGLES Manual usuario: ESPAÑOL-INGLES-PORTUGUES.

## PANEL DE CONTROL / CONTROL PANEL



Display inteligente / Smart gauge  
Toma de tierra / Ground terminal  
Tomacorrientes / Socket 2x16A IP44  
Disyuntor general / General Breaker  
Pulsador arranque eléctrico / Electric push button

## DIMENSIONES / DIMENSIONS



**STOCK GARDEN GROUP**  
Calahorra 26500 (La Rioja)  
Tel: 941152733 - Fax: 9411152750  
Website: [www.genergy.es](http://www.genergy.es)  
Contact: [info@genergy](mailto:info@genergy)