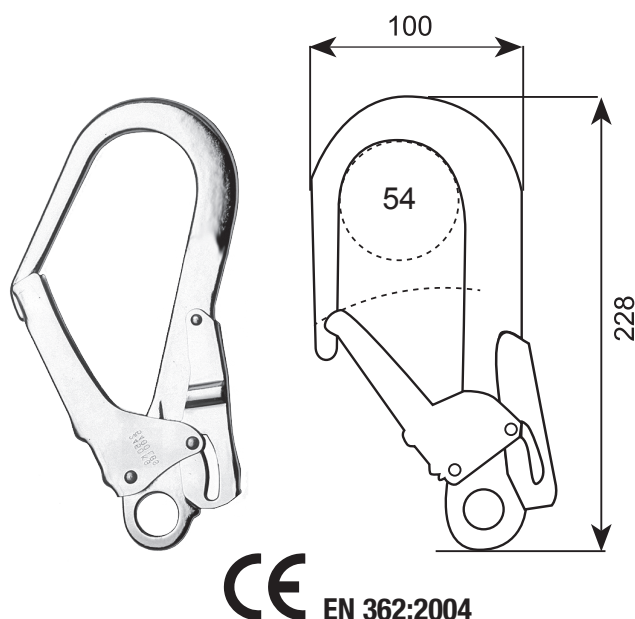


GANCHO DE SEGURANÇA DE AÇO



ESPECIFICAÇÕES TÉCNICAS

| | |
|--------------------------------------|-------------------------|
| Marcação CE: | SI |
| Normas CE: | EN 362:2004 |
| Laboratório: | 1019 |
| Apertura: | 54 mm |
| Peso em gr: | 480 |
| Largura: | 100 mm |
| Alto: | 228 mm |
| Material: | Aço de alta resistencia |
| Resistência à rotura: | 25 kN |
| Cor: | Prateado |
| Volumen ud. em m³: | 0.0003465 |
| Apresentação: | Bolsa plástica |
| Código EAN-13: | 8436009992411 |

FICHA TÉCNICA

DESCRIÇÃO

Ref.: MOS-266

Gancho de segurança em aço de alta resistência. Compatível com todos os tipos de EPI.

Este dispositivo destina-se a ser integrado num sistema de protecção individual contra quedas em altura.

Fabricado em conformidade com os requisitos do REGULAMENTO UE 2016/425.

EPI CAT. III

 Ver ficha da equipe



ATENÇÃO:

Antes de cada utilização, verificar o bom funcionamento e a ausência de deformação ou desgaste do conector. O ponto de fixação deve situar-se sobre o utilizador e ter uma resistência mínima de 15 kN. Se o conector tiver sido utilizado para parar uma queda, deve ser substituído imediatamente.

O conector só deve ser seguro se o fecho estiver completamente fechado. O conector não deve sofrer qualquer choque mecânico, eléctrico ou térmico.

Não deve apresentar vestígios de corrosão.

LIMPEZA/CONSERVAÇÃO:

O conector deve ser armazenado em um lugar ao abrigo de luz e umidade.

Deve ser limpo regularmente e cuidadosamente secado.

Link da Web: <https://euroindustrialptc.es/producto/mosqueton-torre-apertura-54-mm-en-acero-de-alta-resistencia>